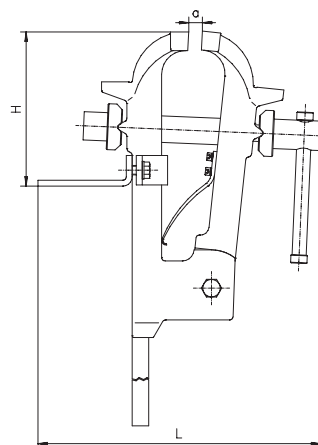
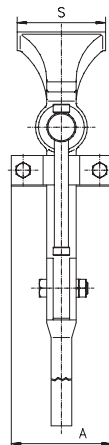
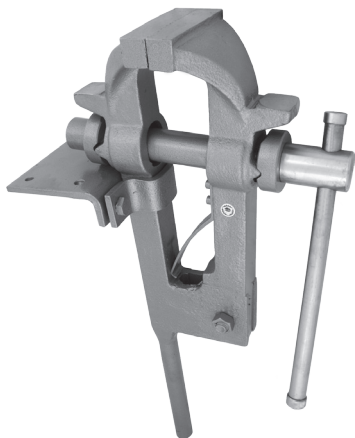


1253

SCHMIEDE-SCHRAUBSTOCK  
BLACKSMITH'S VISE



Eigenschaften:

- Feste und bewegliche Backe sind aus hochwertigen Stahlgussteilen gefertigt der Rest ist aus Konstruktionsstahl
- Die Rändelung der Backenflächen gewährleistet einen festen und sicheren Halt des Werkstückes

Anwendung:

- Hergestellt für die hohe Beanspruchung beim Einsatz in Schlosserei- und Schmiedebetrieben

Features:

- Fixed and movable jaws are made of high-grade steel castings
- Knurl cut in jaw clamping surfaces ensures firm and safe clamping

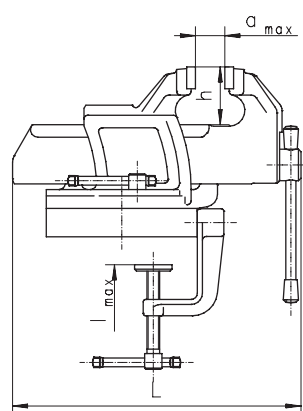
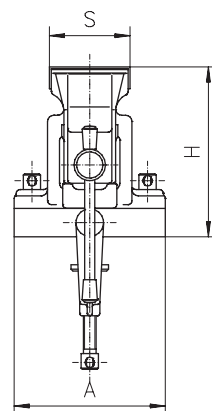
Application:

- Designed to be used for extra heavy locksmith's and blacksmith's work

Artikel Nr. Code No.	Typ Type	S	A	B	H	L	a max.	Max. Spannkraft [daN] Max. clamping force [daN]	kg
321253170100	1253-150M	150	170	820	255	465	135	3.700	36,6

1256

MOBILER SCHRAUBSTOCK, DREHBAR  
PORTABLE VISE WITH SWIVEL BASE



Eigenschaften:

- Ähnlich wie der Schraubstock Typ 1255
- Drehplatte in jeder beliebigen Position fixierbar
- Anbringung auf einer Werkbank mit einer Plattenstärke von max. 52mm möglich

Features:

- Design is similar to Type 1255
- Swivel base enables the vise to be positioned at any angle
- Must not be fixed to a bench thicker than 52mm

Artikel Nr. Code No.	Typ Type	S	A	H	L	a max.	h	l	Max. Spannkraft [daN] Max. clamping force [daN]	kg
321256030800	1256-63	63	120	131	228	63	45	52	1.200	5