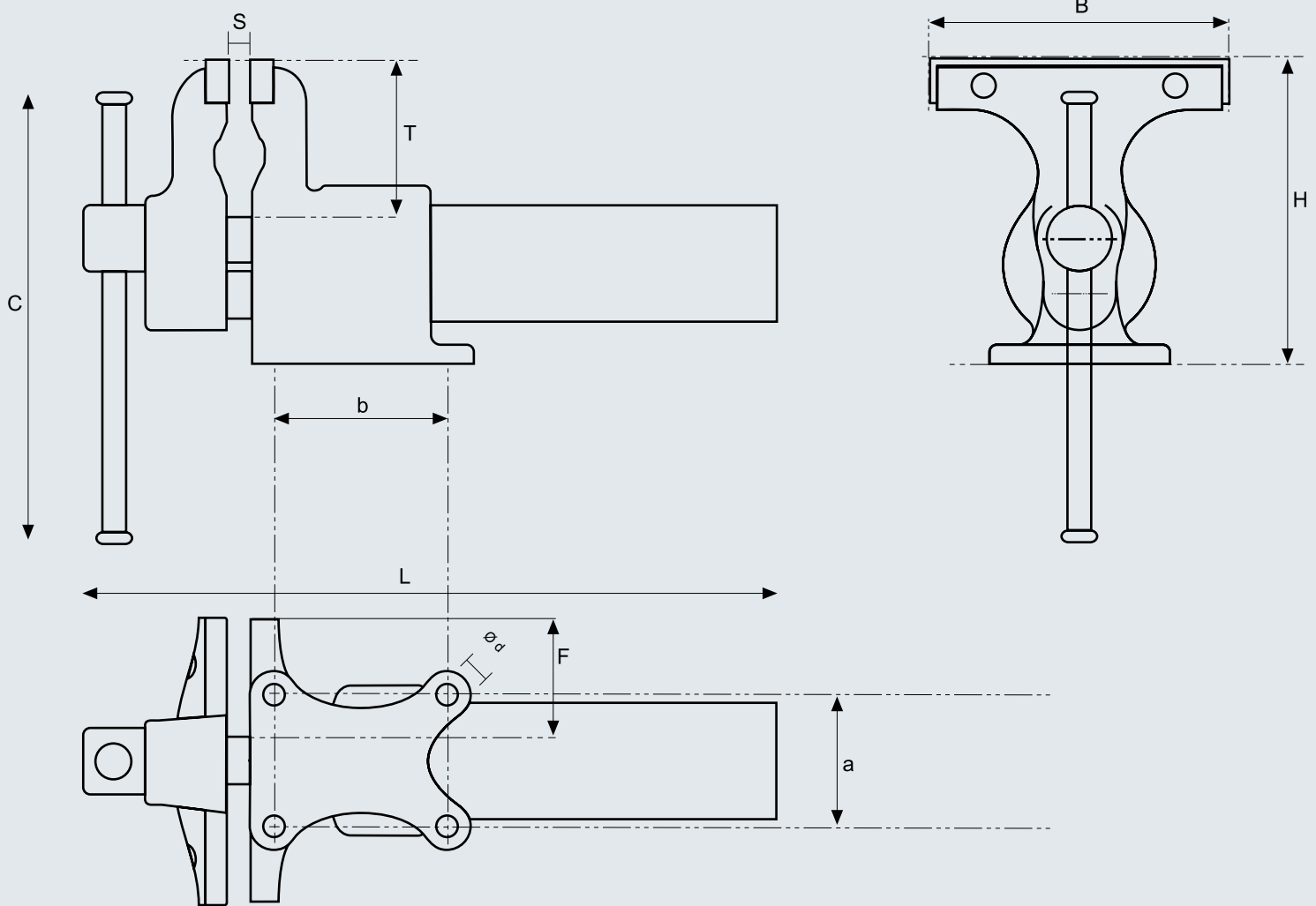


# HEUER-Compact



## Technische Daten Compact :

B (mm)	S (mm)	T (mm)	ca. min + max. Rohrspannbacken-Ø (mm)	ca. Gewicht (kg)					
120	130	65	15 – 50	4,5					
L (mm)	H (mm)	C (mm)	Ø d (mm)	a (mm)	b (mm)	F (mm)	Art.-Nr. Compact	Art.-Nr. Ersatzbacken	
295	128	187	8,5	56	73	50	118 001	116 120	

Hinweis: Maße Ersatzbacken siehe Datenblatt „Anschraubbare Backen“!

## BROCKHAUS ] [ HEUER GmbH

Oestertalstraße 54  
58840 Plettenberg (Germany)  
fon: +49(0)23 91 - 60 29 - 0  
fax: +49(0)23 91 - 60 29 - 29

info@heuer.de  
www.heuer.de