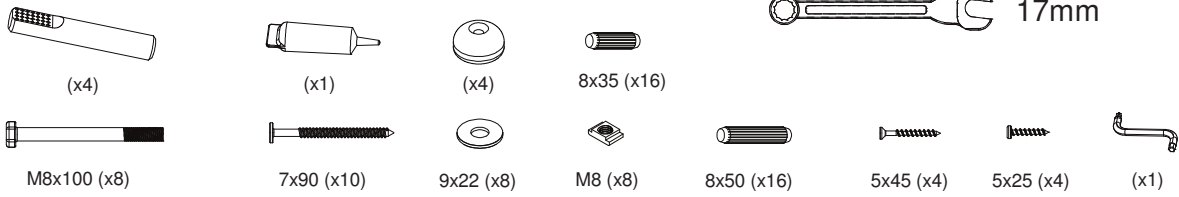


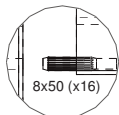
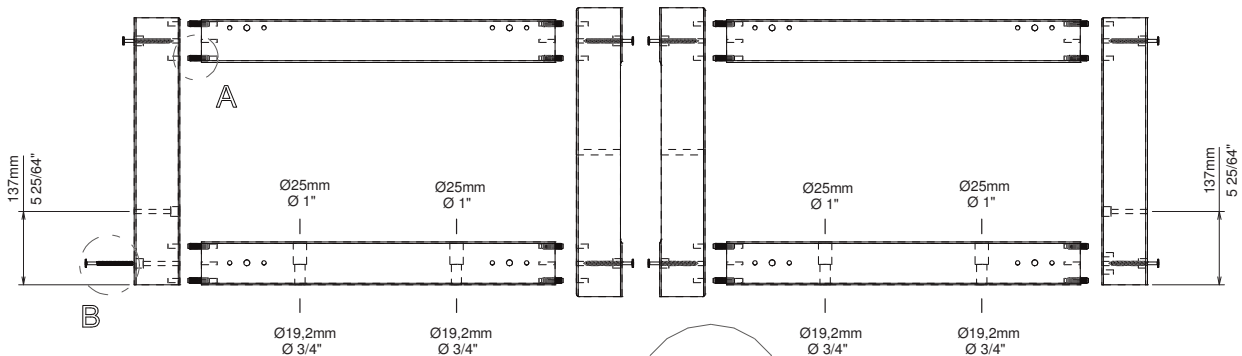
Monteringsanvisning / Assembly Instructions / Aufbauanleitung

NORDIC PRO 1400

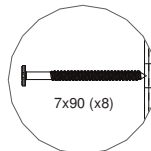
Tools needed for assembling. Not included.
 Werkzeuge für die Montage sind nicht Teil des Lieferumfanges.
 Verktyg som behövs för montering. Ingår inte.



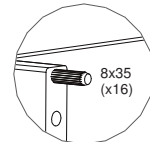
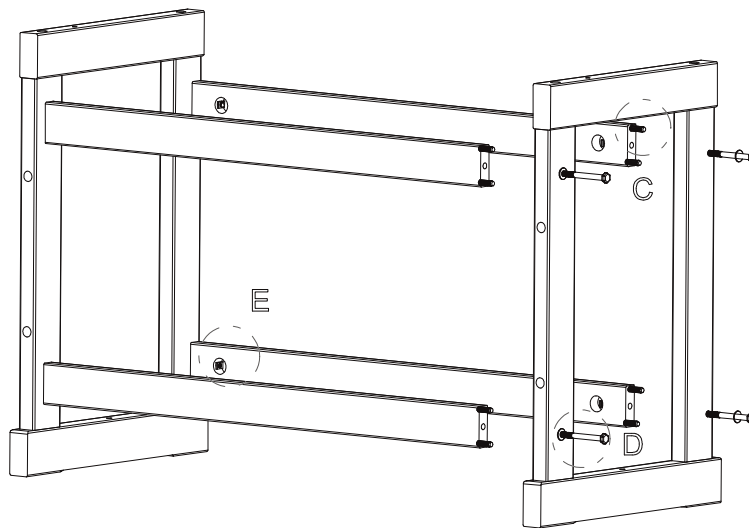
Left frame - Linker Rahmen - Vänster stomme Right frame - Rechter Rahmen - Höger stomme



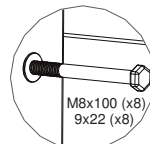
Detail A



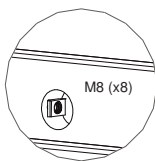
Detail B



Detail C



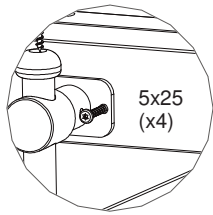
Detail D



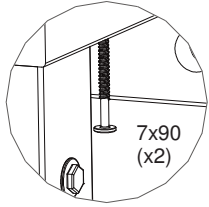
Detail E

Utfärdare: PIBL	Art.nr: 701608	Datum: 2020-02-14	Dokumentnamn: MB. 145	Utgåva: 01	Sida: 2-2
--------------------	-------------------	----------------------	--------------------------	---------------	--------------

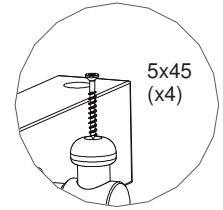
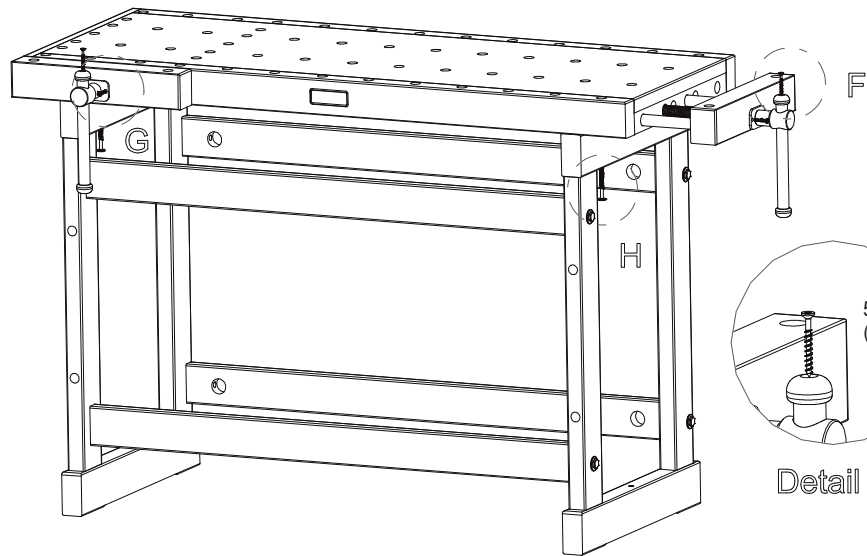
Right bench - Rechte Bank - Höger bänk



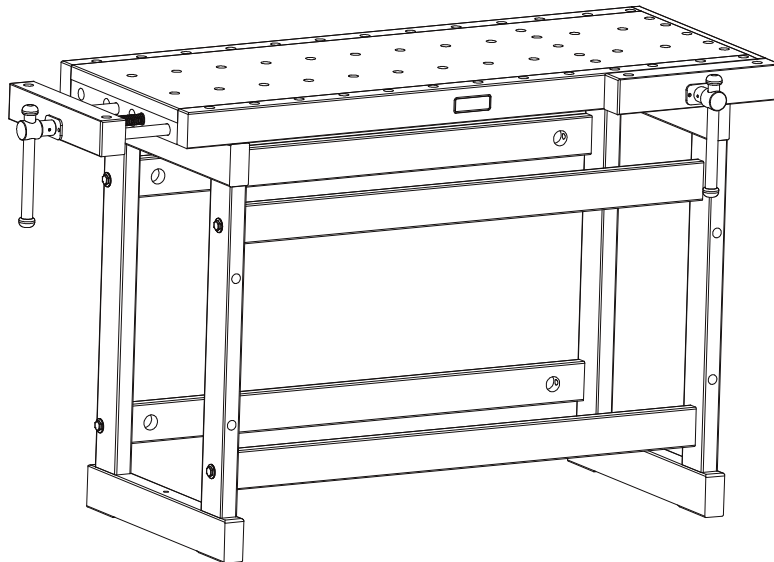
Detail G



Detail H



Detail F



Left bench
Linke Bank
Vänster bänk

LOOKING AFTER YOUR WORKBENCH

The top of your new Sjöberg bench has been oiled. The wood used in the construction has been kiln dried and should be treated in the same way as domestic furniture. A high humidity (e.g. unheated workshop or a region of high humidity) is not ideal. You can help reduce any potential moisture related problems by oiling the underside of the bench top and the dog holes using an oil finish. (Tung, Walnut, Danish, etc)

After a period of use, your top may become dented and scratched. With a gentle sanding followed by an application of oil your bench will look like new again.

To make the bench completely stable it can be bolted to the floor through the pre-drilled holes in the trestle (Fixing bolts not supplied). If you have any problem with your Sjöberg bench, please contact your supplier.

Die Arbeitsplatte Ihrer neuen Sjöberg Hobelbank wurde geölt. Die verwendete Rohware Holz durchlief einen Trocknungsprozess und sollte genau wie ein Möbelstück behandelt werden. Von hoher Luftfeuchtigkeit - etwa in unbeheizten Räumen oder sonstiger feuchter Umgebung - ist abzuraten.

Sollten dennoch Probleme infolge von Feuchtigkeit auftreten, können Sie die Unterseite der Arbeitsplatte und die Bankhakenlöcher mit einem Holzöl einstreichen. Nach einer gewissen Anwendungszeit können auf der Platte Kratzer und Verunreinigungen auftreten.

Mit leichtem Anschliff und Zusatz von Öl wird Ihre Hobelbank wieder wie neu aussehen.

Um eine noch grössere Standfestigkeit zu erzielen, kann man die Hobelbank auch am Boden verschrauben. Schrauben für die evtl. Montage des Stativs am Boden sind nicht Teil unseres Lieferumfanges.



SJÖBERGS WORKBENCHES AB
SE- 576 95 Stockaryd • Sweden
Tel +46 (0)382-257 00
office@sjobergs.se • sjobergs.se

