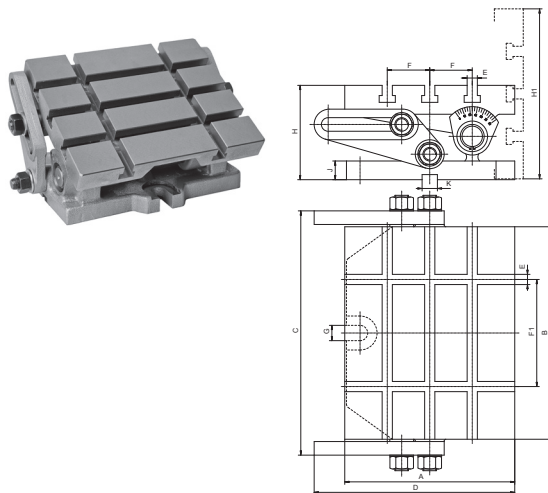


1  
2  
3  
4  
5  
6  
7

### 5150

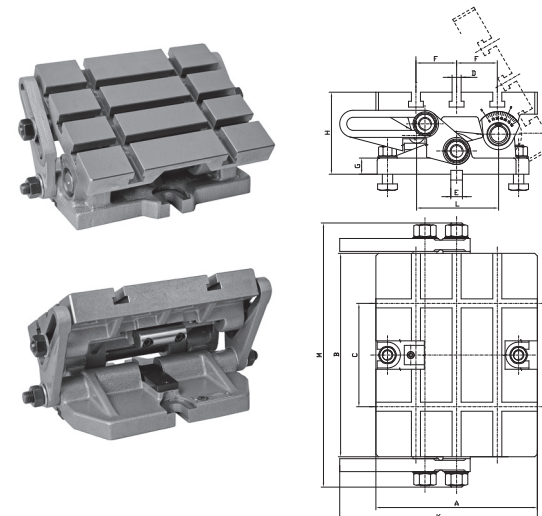
- Einstellbar und fixierbar unter jedem Winkel von 0-90°
- Die Fixierung erfolgt mit Hilfe von 2 Halteschrauben
- Easily set at any angle between horizontal and vertical plates
- The plate will accept accessories and workpieces larger than the table top



| Artikel Nr.<br>Code No. | Typ<br>Type  | A   | B   | C   | D   | E  | F  | F1  | G  | H   | H1  | J  | K  | Max. Bearbeitungsgewicht<br>Max. working weight | kg |
|-------------------------|--------------|-----|-----|-----|-----|----|----|-----|----|-----|-----|----|----|---|----|
| 375150010300            | 5150-200x250 | 200 | 250 | 324 | 236 | 12 | 50 | 126 | 18 | 111 | 201 | 22 | 18 | 60  | 21 |
| 375150020500            | 5150-250x315 | 250 | 315 | 405 | 306 | 14 | 63 | 160 | 18 | 127 | 252 | 25 | 18 | 100   | 37 |

### 5155

- Einstellbar und fixierbar unter jedem Winkel von 0-90°
- Der Spanntisch 5155 (Sinustisch) erlaubt zusätzlich die exakte Winkeleinstellung von 0-60° unter Einsatz von Endmaßen
- Easily set at any angle between horizontal and vertical plates
- Swivel plates type 5155 (sine) permit accurate angle setting in 0-60° range by means of gauge blocks



| Artikel Nr.<br>Code No. | Typ<br>Type  | A   | B   | C   | D  | E  | F  | G  | H   | K   | L   | M   | Max. Bearbeitungsgewicht<br>Max. working weight | kg |
|-------------------------|--------------|-----|-----|-----|----|----|----|----|-----|-----|-----|-----|---|----|
| 375155010400            | 5155-200x250 | 200 | 250 | 126 | 12 | 18 | 50 | 22 | 111 | 236 | 100 | 324 | 60  | 21 |
| 375155020600            | 5155-250x315 | 250 | 315 | 160 | 14 | 18 | 63 | 25 | 127 | 306 | 127 | 405 | 100   | 37 |

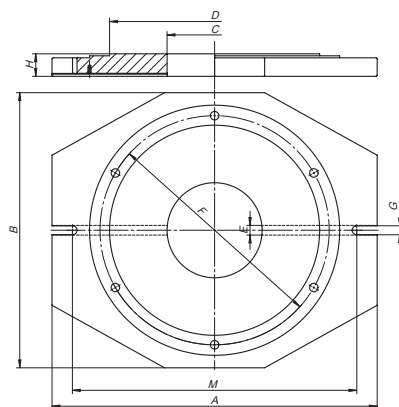
### 9450

#### GRUNDPLATTEN BASES

#### Standardzubehör

- Nutensteine
  - Befestigungsschrauben
- Standard accessories
- Slot nuts
  - Clamping bolts

FÜR DIN 6350  
FOR DIN 6350



| Artikel Nr.<br>Code No. | Typ<br>Type | Futter Größe<br>Chuck Size | A   | B   | C   | D   | d  | E  | F   | G  | H  | M   | kg   |
|-------------------------|-------------|----------------------------|-----|-----|-----|-----|----|----|-----|----|----|-----|------|
| 329450040700            | 9450-160    | 160                        | 250 | 190 | 90  | 125 | 11 | 18 | 140 | 14 | 28 | 224 | 4,8  |
| 329450050900            | 9450-200    | 200                        | 300 | 234 | 130 | 160 | 11 | 18 | 176 | 18 | 32 | 264 | 7,5  |
| 329450060000            | 9450-250    | 250                        | 354 | 292 | 147 | 200 | 14 | 18 | 224 | 18 | 32 | 322 | 11,5 |
| 329450070200            | 9450-315    | 315                        | 426 | 362 | 170 | 260 | 17 | 18 | 286 | 18 | 40 | 394 | 16,0 |
| 329450080400            | 9450-400    | 400                        | 520 | 450 | 170 | 330 | 17 | 18 | 362 | 18 | 48 | 488 | 23,0 |
| 329450090600            | 9450-500    | 500                        | 650 | 550 | 190 | 420 | 17 | 18 | 458 | 18 | 45 | -   | 86,0 |

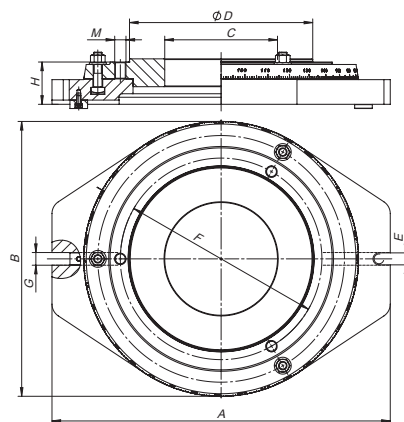
### 9454

#### DREHPLATTEN SWIVEL BASES

#### Standardzubehör

- Nutensteine
  - Befestigungsschrauben
- Standard accessories
- Slot nuts
  - Clamping bolts

FRONTSEITIGE MONTAGE  
FOR FRONT MOUNTING



| Artikel Nr.<br>Code No. | Typ<br>Type | Futter Größe<br>Chuck Size | A   | B   | C   | D   | E  | F   | G  | H  | M     | kg   |
|-------------------------|-------------|----------------------------|-----|-----|-----|-----|----|-----|----|----|-------|------|
| 329454040000            | 9454-160    | 160                        | 312 | 235 | 80  | 125 | 18 | 140 | 17 | 54 | 3xM10 | 15,5 |
| 329454050100            | 9454-200    | 200                        | 347 | 270 | 120 | 160 | 18 | 176 | 17 | 54 | 3xM10 | 21,3 |
| 329454060300            | 9454-250    | 250                        | 400 | 324 | 160 | 200 | 18 | 224 | 17 | 55 | 3xM12 | 35,0 |
| 329454070500            | 9454-315    | 315                        | 480 | 380 | 160 | 260 | 18 | 286 | 17 | 60 | 3xM16 | 41,0 |
| 329454080700            | 9454-400    | 400                        | 565 | 475 | 245 | 330 | 18 | 362 | 17 | 70 | 3xM16 | 65,0 |
| 329454090900            | 9454-500    | 500                        | 665 | 575 | 345 | 420 | 18 | 458 | 17 | 73 | 3xM16 | 84,0 |