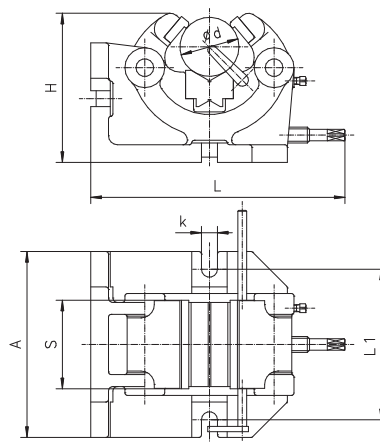
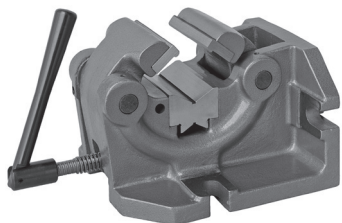


6546

WELLEN-SCHRAUBSTOCK
SHAFT HOLDING MACHINE VISE



Eigenschaften:

- In horizontaler und vertikaler Positionen einsetzbar
- V-Block und Backeneinsätze gehärtet und geschliffen
- Robuste Gusseisen-Ausführung

Anwendung:

- Ideal für Bohr- und einfache Fräsarbeiten

Standardzubehör:

- Handkurbel
- Nutensteine

Features:

- Able to be set up in both horizontal and vertical positions
- Hardened and ground jaw inserts and V-block
- Sturdy, cast iron design

Application:

- Ideal for most drilling and light milling operations

Standard accessories:

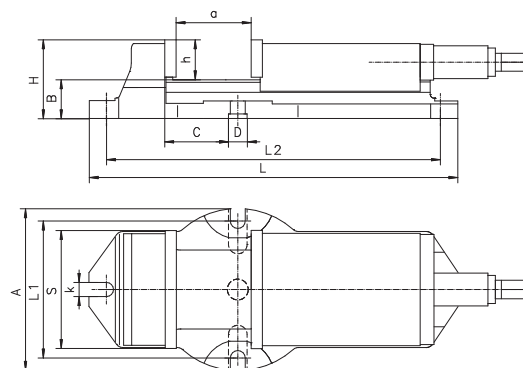
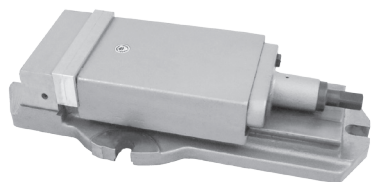
- Handcrank
- Slot nuts

Artikel Nr. Code No.	Typ Type	S	A	H	L	L1	d	k	Max. Spannkraft [daN]		
									Max. clamping force [daN]		kg
326545130000	6546-100	100	210	170	305	170	10-63	18	1.000		20,9
326545140100	6546-125	125	200	235	405	160	15-100	18	1.500		37,8
326545150300	6546-160	160	300	295	460	256	50-160	18	2.000		78

Zubehör • Accessories 220-232

6910

MIT PRISMATISCHER BACKENFÜHRUNG
MACHINE VISE WITH PRISMATIC GUIDANCE OF MOVABLE JAW



Eigenschaften:

- Glatte Backen, gehärtet und geschliffen, gewährleisten eine lange Lebensdauer
- Durchgängige Abdeckung der Leitspindel und Führung in Bronzebuchsen schützt vor Verschmutzung und gewährleistet leichtgängige Handhabung
- Körper und Backen aus hochwertigen Gussteilen gefertigt

Anwendung:

- Für Arbeiten mit Fräs-, Bohrmaschinen, etc.

Standardzubehör:

- Einstellbarer Endanschlag
- Handkurbel
- Nutensteine

Features:

- Smooth jaw inserts are hardened and ground, ensuring longer life with maintained accuracy and repeatability
- Fully covered lead screw in a bronze nut protects against dirt and chips
- Body and movable jaw are high quality castings

Application:

- Designed for use with milling machines, drill presses, etc

Standard accessories:

- Adjustable end-stop
- Handcrank
- Slot nuts

Artikel Nr. Code No.	Typ Type	S	A	B	C	D	H	L	L1	L2	a	h	k	Max. Spannkraft [daN]		
														Max. clamping force [daN]		kg
326910000600	6910-105	105	144	46	28,5	25	84	300	122	280	75	38	16	2.500		12,2
326910020000	6910-155	155	215	52	85,5	25	105	495	183	449	165	53	20	3.800		36,4
326910030100	6910-210	210	268	67	103,5	25	126	593	236	549	205	59	20	5.300		68,2

Passende Drehplatte
Matching swivel base



Typ 6583 Seite 220
Type Page

Zubehör • Accessories 220-232