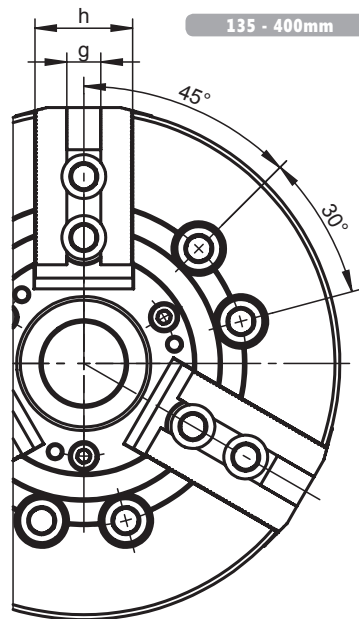


1  
2  
3  
4  
5  
6  
7

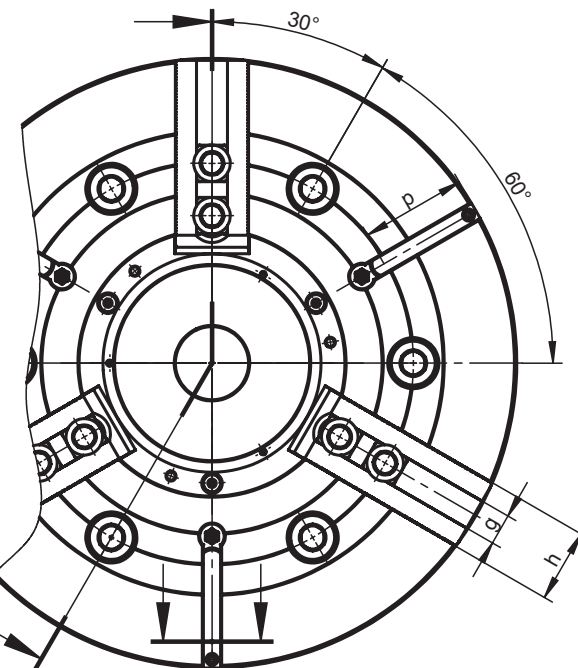
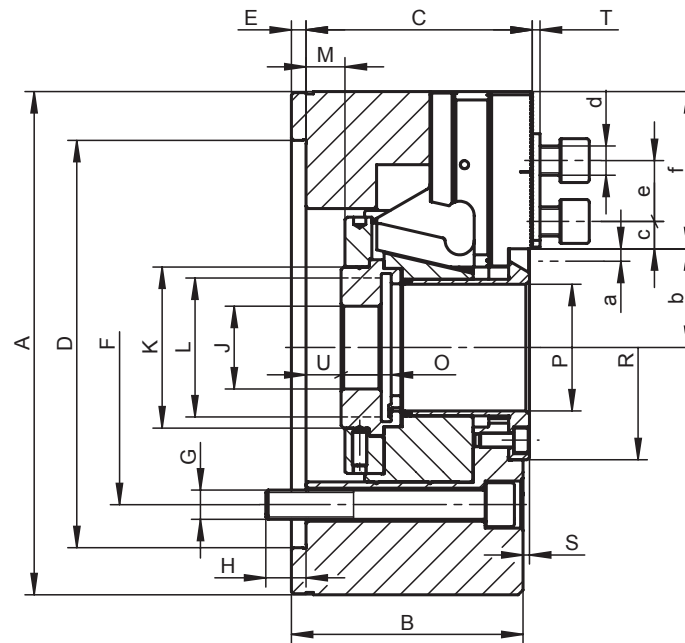


**2405-K**

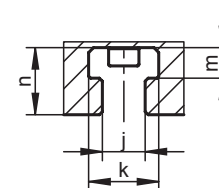
KOMPATIBEL MIT KITAGAWA TYP B-200  
 INTERCHANGEABLE WITH KITAGAWA TYPE B-200



135 - 400mm



500 - 800mm



- Gefertigt aus hochlegiertem Stahl für höhere Steifigkeit und langfristige Verschleißfestigkeit
- Das einzigartige Konstruktionsprinzip gewährleistet eine hervorragende direkte Kraftübertragung zu den Grundbacken – Spannkraftverlusten durch auftretende Fliehkräfte wird effektiv entgegengewirkt
- Gehärtete und geschliffene Oberflächen aller relevanten Baugruppen sichern anhaltende Spann- und Wiederholgenauigkeiten
- Grundbacken mit Auswurfsicherung
- Zentralschmierung für Futterkörper und Grundbacken
- Wuchtgüte G 6,3
- Kompatibel mit Kitagawa Modell B-200
- Ab einem Ø von 500mm mit zusätzlichen T-Nuten

- Manufactured from high grade alloy steel which extends machine life while providing higher rigidity and greater wear resistance
- The drawbar design results in its rigid structure and enables direct power transmission to the master jaws in direct area of jaw guideways – effective counteracting of the loss of gripping force and resulting in high power transmission efficiency
- Hardened and ground working surfaces ensure longer life with maintained accuracy and repeatability
- Master jaws secured against throw-off
- Master jaws lubricated directly
- Unbalance G 6,3
- Interchangeable with Kitagawa type B-200
- Chucks with Ø 500mm and greater are equipped with T-slots

**Standard Zubehör**  
 Standard Accessories

Backenbefestigungsschrauben und Nutensteine  
 Mounting screws for chuck and jaw, T-nuts

Ringschraube (für Ø >200mm)  
 Eye bolt (for Ø >200mm)

2405-K

Artikel Nr. Code No.	352405347900	352405342500	352405352700	352405364400	352405372000	352405377400	352405592600	352405611000	352405623700
Typ Type	2405-135-34K	2405-160-45K	2405-200-52K	2405-250-75K	2405-315-91K	2405-400-120K	2405-500-160K	2405-630-200K	2405-800-255K
<b>A</b>	135	169	210	254	315	400	500	630	800
<b>B</b>	60	81	95	106	108	130	127	160	160
<b>C</b>	59,5	79	93	104	106,5	126,5	127	158	158
<b>Aufnahme</b> Mounting <b>D H4</b>	110	140	170	220	220	300	380	520	520
<b>E</b>	4	6	6	6	6	6	6	8	8
<b>F</b>	82,6	104,8	133,4	171,4	171,4	235,0	330,2	463,6	463,6
<b>G</b>	3xM10	6xM10	6xM12	6xM16	6xM16	6xM20	6xM24	6xM24	6xM24
<b>H</b>	14,5	13,5	16,5	18	27	28	35	34	34
<b>J</b>	12	20	20	25	25	60	60	60	60
<b>K</b>	45	60	66	94	108	140	182	230	284
<b>L max.</b>	M40x1,5	M55x2,0	M60x2,0	M85x2,0	M100x2,0	M130x2,5	M170x3,0	M200x3,0	M250x3,0
<b>Max. Kolbenhub</b> Max. drawbar stroke <b>M</b>	10 (10/0)	16 (13/-3)	22,5 (16/-6,5)	27 (19,5/-7,5)	27 (23/-4)	34 (23/-11)	34,5 (16,8/-17,7)	44 (44/0)	44 (44/0)
<b>O</b>	20	19	20,5	25	28	39	43	46	46
<b>P</b>	34	45	52	75	91	120	160	200	255
<b>R</b>	56	70	92	117	134	164	220	275	330
<b>S</b>	1,5	2,6	2,6	2,6	0,6	0,5	3,0	4,1	4,1
<b>T</b>	2	3	3	3	2,5	5	4	4	4
<b>U min.</b>	-9,5	-5	-8	-18,5	-19	-23	-32,5	-22,0	-22,0
<b>U max.</b>	0,5	11	14,5	8,5	8	11	2	22,0	22,0
<b>Max. Backenhub</b> Jaw stroke <b>a</b>	2,7	3,5	5	6	6	7,85	8	10	10
<b>Spitzverzahnung</b> Serration	1,5x60°	1,5x60°	1,5x60°	1,5x60°	1,5x60°	1,5x60°	3X60°	3X60°	3X60°
<b>b min.</b>	24	30,2	35,5	47,9	56,9	74,65	97	134	162
<b>b max.</b>	26,8	33,7	40,5	53,9	62,9	82,5	105	144	172
<b>c min.</b>	7	9	10,5	11,7	13,2	12,5	16	16	16
<b>c max.</b>	20	25,5	33	41,7	60	51,5	86	116	166
<b>d</b>	M8	M10	M12	M12	M16	M20	M20	M20	M20
<b>e</b>	14	20	25	30	30	43	43	43	43
<b>f</b>	40,5	51	64,5	73	94	115	143,5	170	225
<b>g H7</b>	10	12	14	16	21	25,5	25	25	25
<b>h</b>	25	38	40	45	52	60	60	70	70
<b>j</b>	-	-	-	-	-	-	14	22	22
<b>k</b>	-	-	-	-	-	-	23	37	37
<b>m</b>	-	-	-	-	-	-	10	16	16
<b>n</b>	-	-	-	-	-	-	21	35	35
<b>p</b>	-	-	-	-	-	-	87	100	160
<b>Max. Betätigungskraft [kN]</b> Max. pulling force [kN]	17,5	22	34	43	56	71	90	100	100
<b>Max. Gesamtspannkraft [kN]</b> Max. clamping force [kN]	36	57	86	111	144	180	200	200	200
<b>Max. Drehzahl [U/min]</b> Max. speed [rpm]	7.000	6.000	5.000	4.200	3.300	2.500	1.600	1.200	800
<b>Massenträgheitsmoment [kgm<sup>2</sup>]</b> Moment of inertia [kgm <sup>2</sup> ]	0,018	0,057	0,15	0,31	0,73	2,15	5	16	48
<b>Gewicht ohne Aufsatzbacken [kg]</b> Weight without top jaws [kg]	6	12	23	38	60	117	166	320	535

**Alle Futter auf Anfrage auch in grösseren Ausführungen lieferbar! • Larger sizes available upon request!**