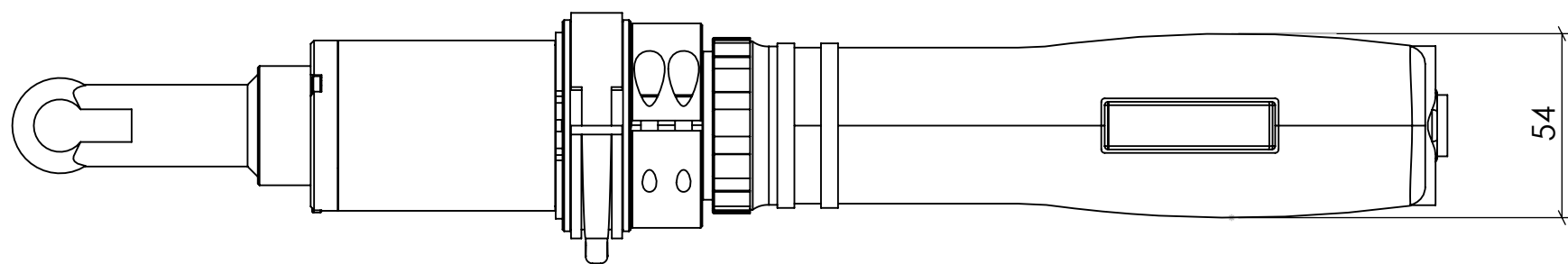
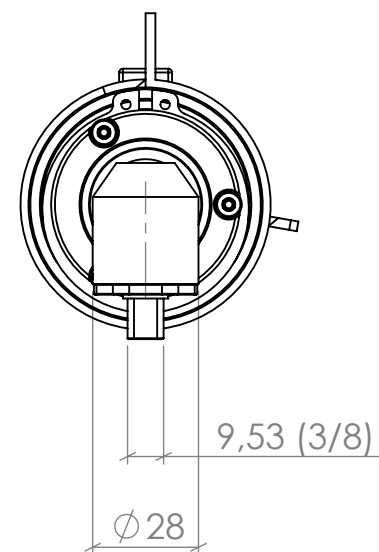
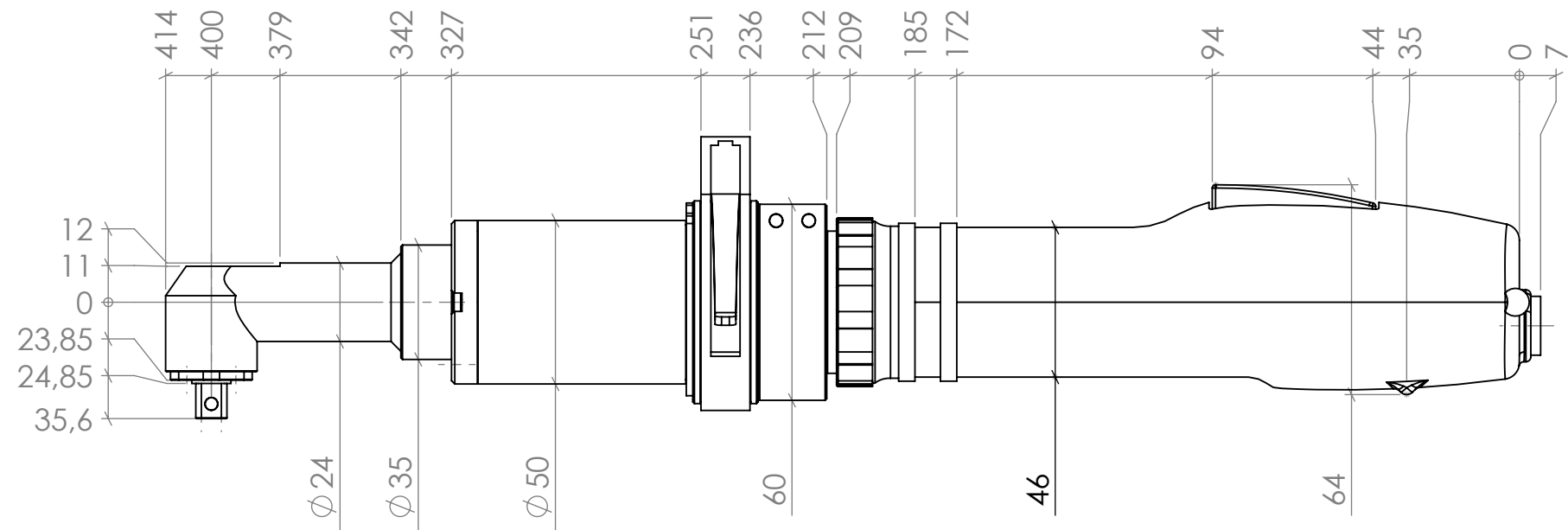
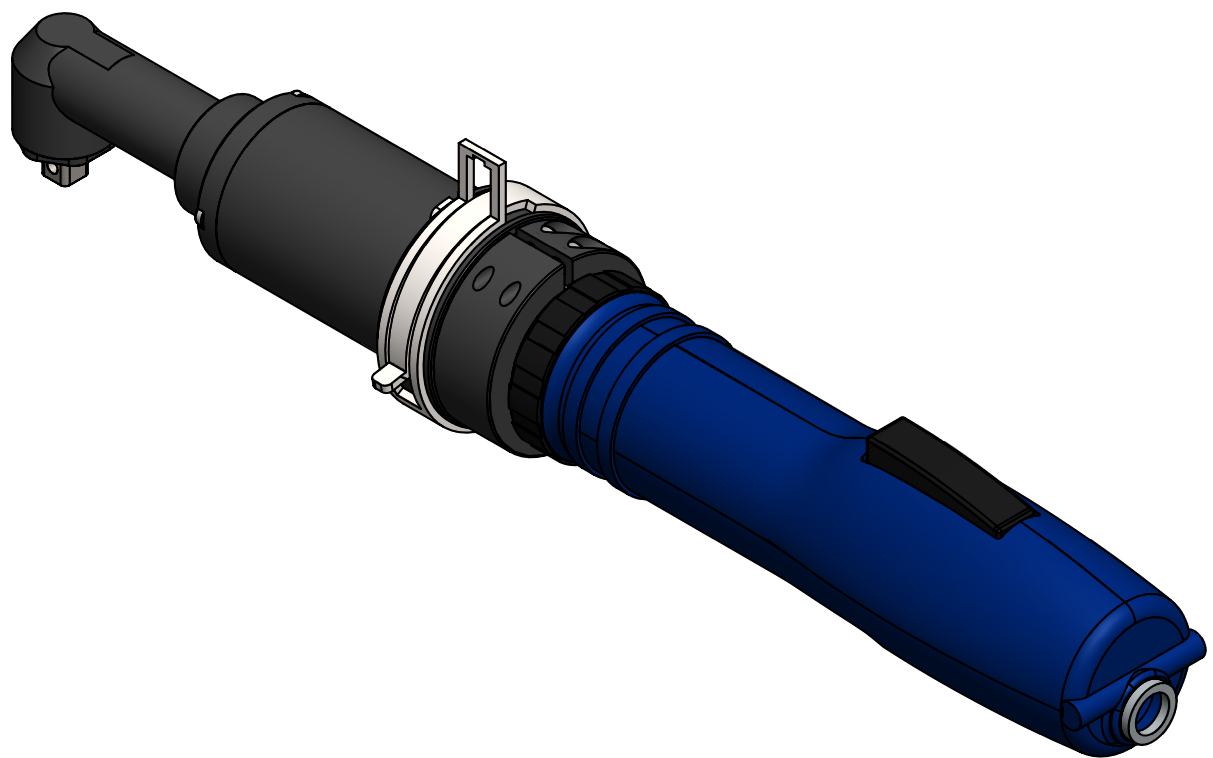


NOTE: The information or material contained in this document is STRICTLY CONFIDENTIAL and any recipient of this document shall not disclose or divulge, directly or indirectly, this document or the information or material contained herein without the written consent of the company PSM. All copyrights, trademarks, patents and other rights in connection herewith are expressly reserved to the company PSM and no license is created hereby.

HINWEIS: Sämtliche Informationen, die in diesem Dokument enthalten sind, sind STRENG VERTRAULICH. Jeder Empfänger dieses Dokuments darf die darin enthaltenen Informationen, direkt oder indirekt, nur mit ausschliesslicher, schriftlicher Zustimmung der Firma PSM an Dritte weitergeben oder offenlegen. Die Firma PSM behält sich alle Rechte in Bezug auf Urheberrechtsgesetz, Patent- und Gebrauchsmusterschutz vor. Lizenzrechte werden hierdurch nicht erteilt.



Allgemeintoleranzen		Werkstückkanten		Oberfläche		Material		Masse	
DIN ISO 2768 T1 - m DIN ISO 2768 T2 - K								0.78 kg	
						Beschreibung		Maßstab	
		Datum		Name		Winkelkopf mit Adapterkit für Elektroschrauber ESL6XXM		1:2	
		Bearb. 23.05.2011		Manglitz				Blattgröße	
		Gepr. 23.05.2011		Manglitz				A3	
		Norm				Dokumentname		Blatt	
						ESL6XXM_mit_Winkelkopf_Masszeichnung		1/1	
Zust.		Revision		Datum		Name		Urspr.:	
								Ers.f.:	
								Ers.d.:	

