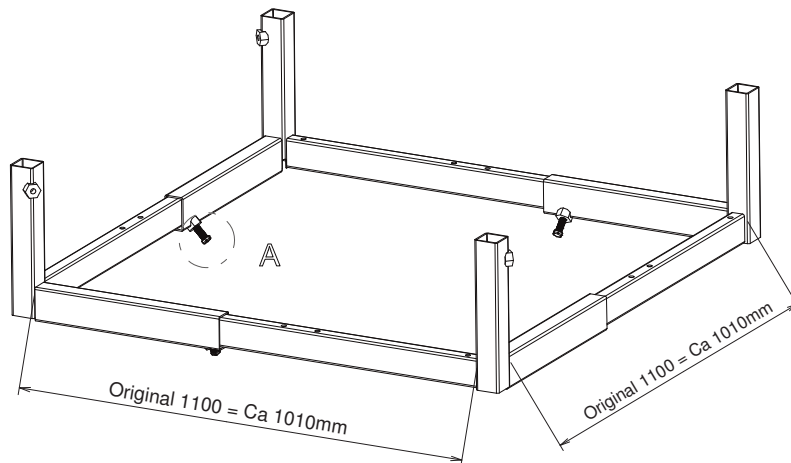
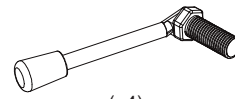
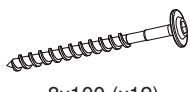
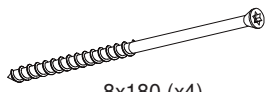
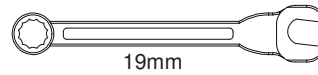


Utförare: PIBL	Art.nr: 701227	Datum: 2020-03-31	Dokumentnamn: MB. 74	Utgåva: 10	Sida: 1-2
-------------------	-------------------	----------------------	-------------------------	---------------	--------------

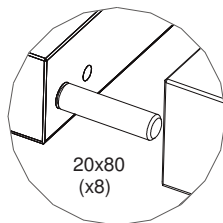
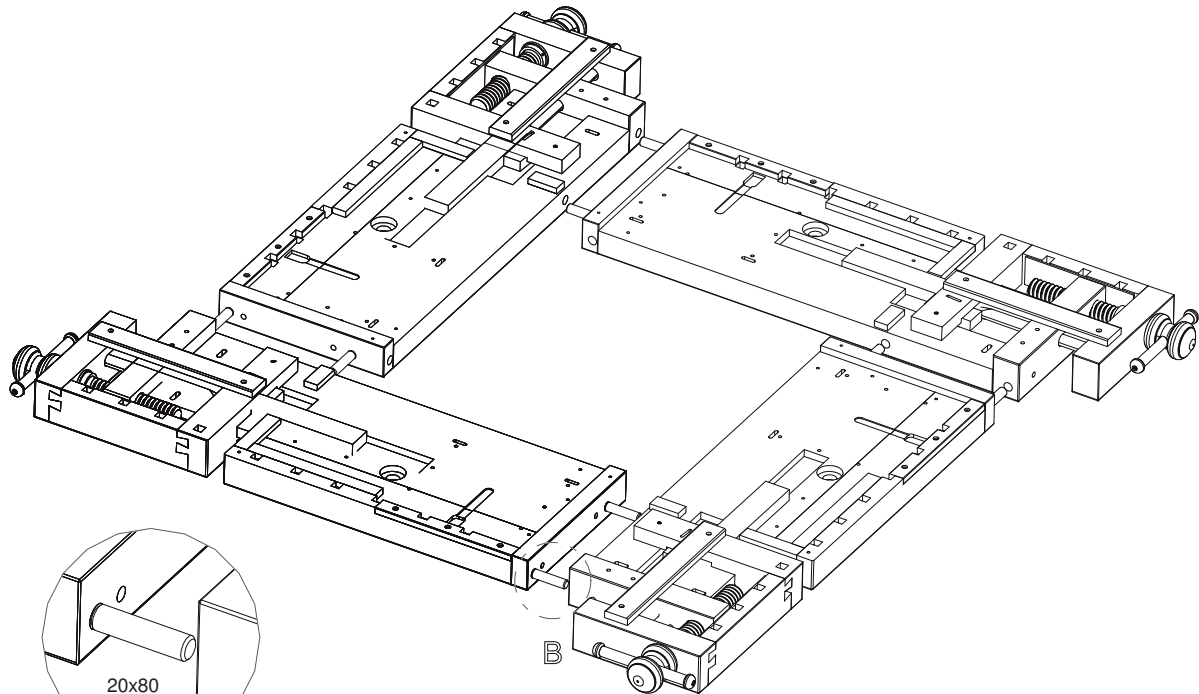
Monteringsanvisning / Assembly Instructions / Aufbauanleitung

SJÖBERGS ORIGINAL 1 100, 4-STATION

Verktyg för montering. Ingår inte
Tools needed for assembling. Not included.
Werkzeuge für die Montage sind nicht Teil des Lieferumfanges.



Detail A



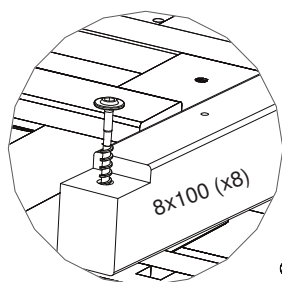
Detail B



SJÖBERGS WORKBENCHES AB
SE- 576 95 Stockaryd • Sweden
Tel +46 (0)382-257 00
office@sjobergs.se • sjobergs.se

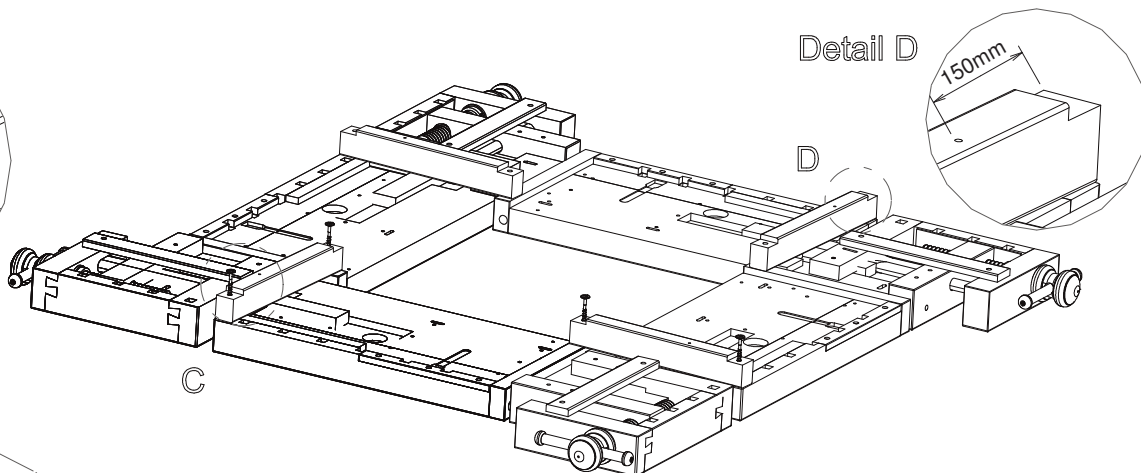


Utfärdare: PIBL	Art.nr: 701227	Datum: 2020-03-31	Dokumentnamn: MB. 74	Utgåva: 10	Sida: 2-2
--------------------	-------------------	----------------------	-------------------------	---------------	--------------

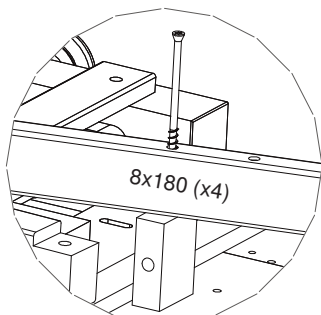
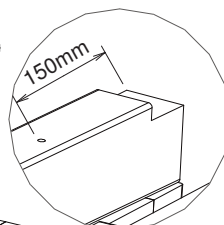


Detail C

8x100 (x8)

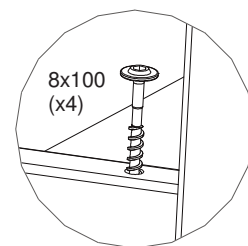
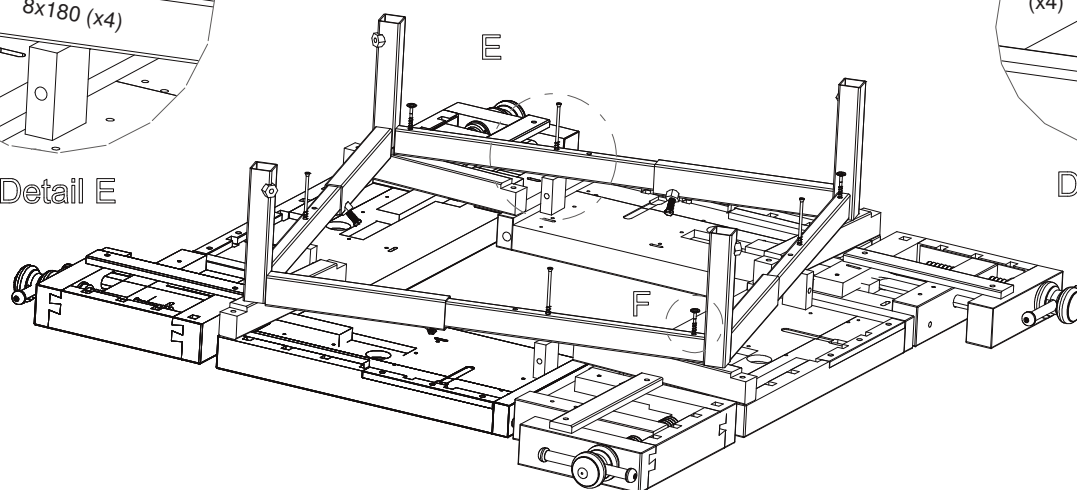


Detail D



Detail E

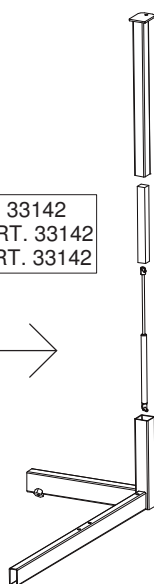
8x180 (x4)



Detail F

8x100 (x4)

MED GASFJÄDER ART. 33142
WITH GAS SPRINGS ART. 33142
MIT GASFEDERUNG ART. 33142



VIKTIGT

Vid montering utan gasdämpare måste vredet i benen bytas mot en M-12 bult, detta är nödvändigt för att minimera skaderisken. Denna bult finns inte med i leveransen.

IMPORTANT

When assembling the trestle without gas springs, the handle on the leg must be replaced with an M12 bolt. This is necessary to minimize the risk of injury. These bolts are not included.

WICHTIG

Bei Montage ohne Gasdämpfer muss der Handgriff an den Beinen mit einer M12-Schraube ausgetauscht werden, um ein eventuelles Schadensrisiko zu minimieren. Die M12-Schrauben sind nicht Teil des Lieferumfangs.



SJÖBERGS WORKBENCHES AB
SE- 576 95 Stockaryd • Sweden
Tel +46 (0)382-257 00
office@sjobergs.se • sjobergs.se

