

Monteringsanvisning / Assembly Instructions / Aufbauanleitung

JUNIOR 4-STATION

Tools needed for assembling. Not included.
 Werkzeuge für die Montage sind nicht Teil des Lieferumfanges.
 l'outillage pour le montage n'est pas inclus.



M8x120 (x16)



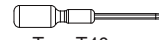
M8x70 (x4)



8x100 (x4)



Torx T20



Torx T40



13mm



9x28
(x16)



9x22
(x8)



M8
(x4)



M8
(x16)



16x40
(x8)



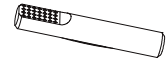
5x25
(x8)



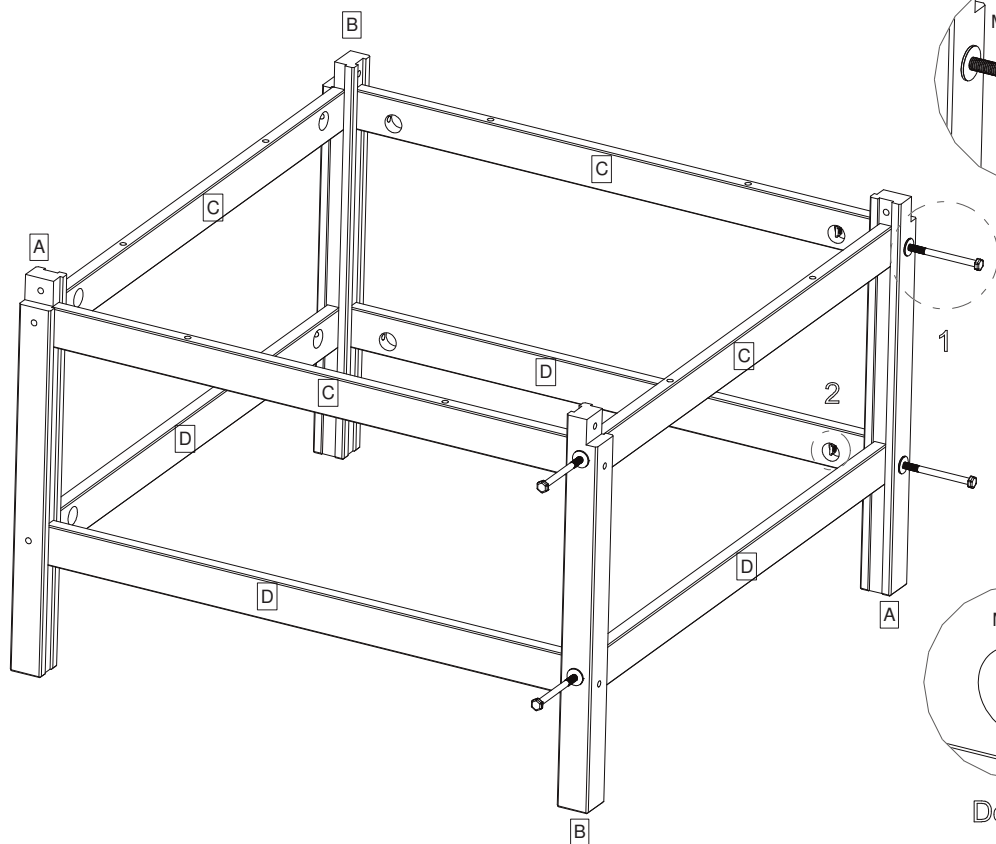
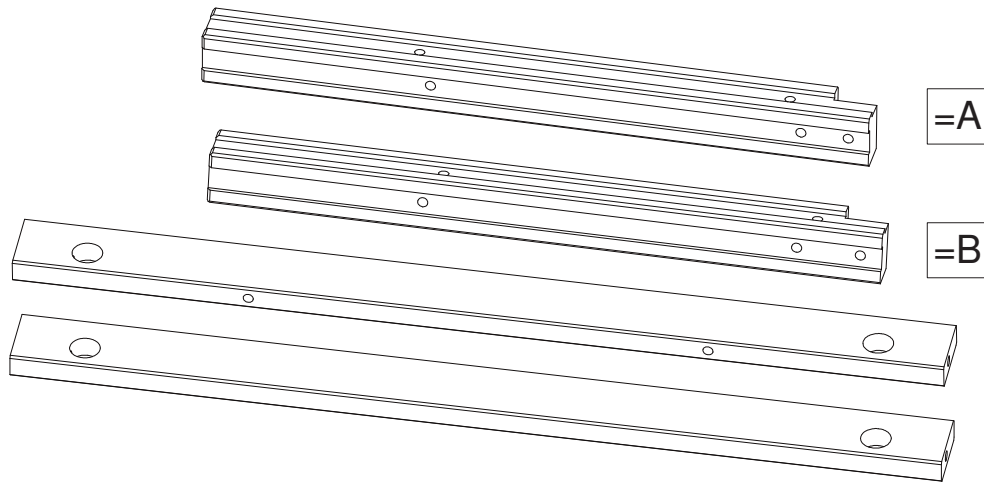
5x45
(x8)



(x8)

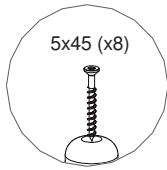


(x8)

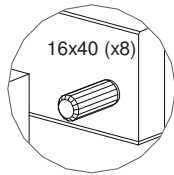


SJÖBERGS WORKBENCHES AB
 SE- 576 95 Stockaryd • Sweden
 Tel +46 (0)382-257 00
 office@sjobergs.se • sjobergs.se

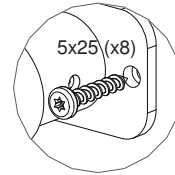




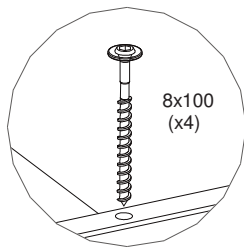
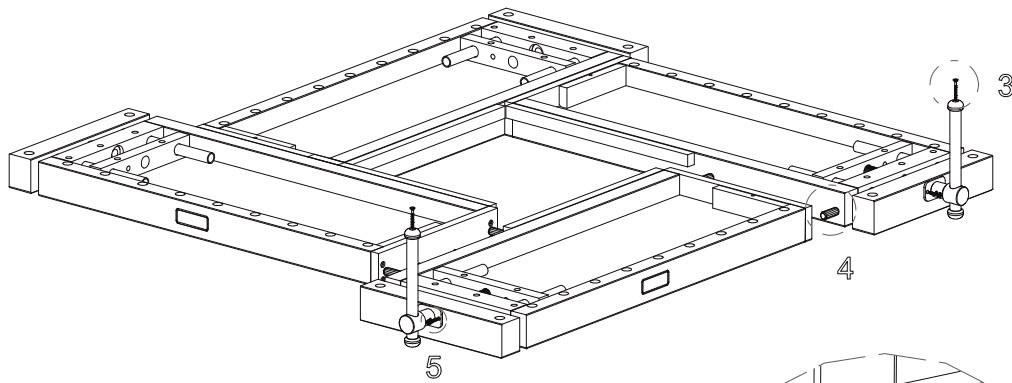
Detail 3



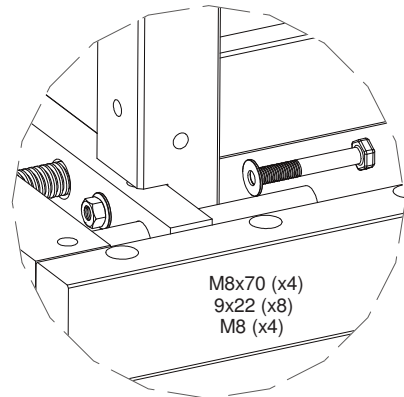
Detail 4



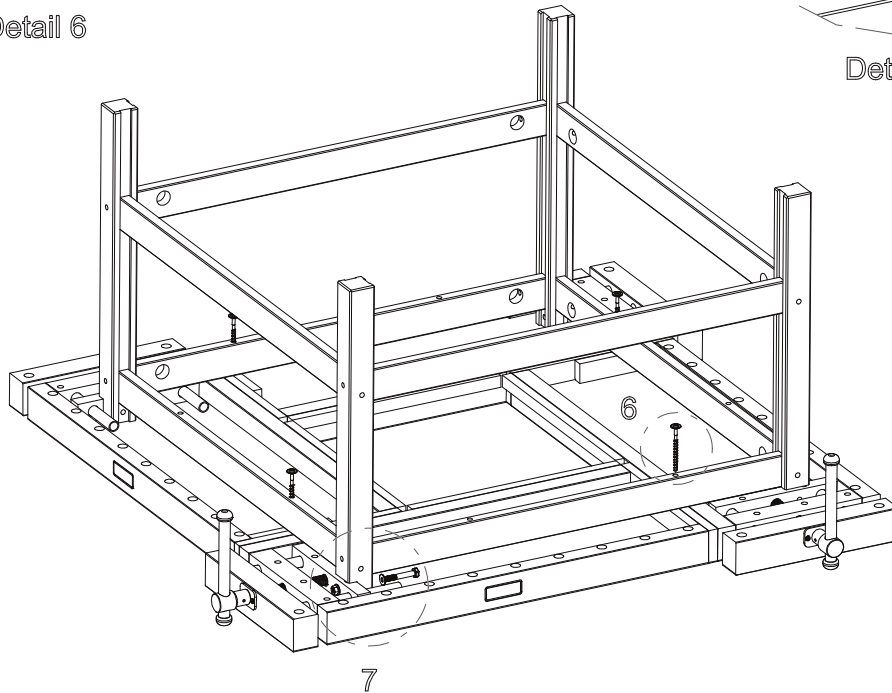
Detail 5



Detail 6



Detail 7



7



SJÖBERGS WORKBENCHES AB
SE- 576 95 Stockaryd • Sweden
Tel +46 (0)382-257 00
office@sjobergs.se • sjobergs.se

