

Utförare: PIBL	Art.nr: 701449	Datum: 2012-03-20	Dokumentnamn: MB. 118	Utgåva: 01	Sida: 1-4
-------------------	-------------------	----------------------	--------------------------	---------------	--------------

Monteringsanvisning / Assembly Instructions / Aufbauanleitung

# SM08



3,5x15 (x8)



4,0x20 (x8)



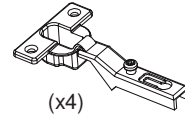
4,0x30 (x8)



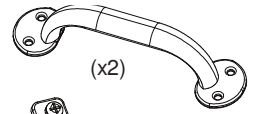
5x40 (x32)



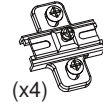
(x1)



(x4)



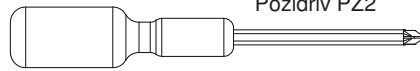
(x2)



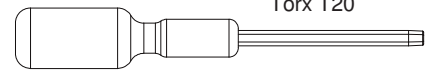
(x4)

Verktyg som behövs för montering. Ingår ej.  
Tools needed for assembling. Not included.

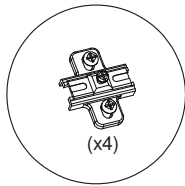
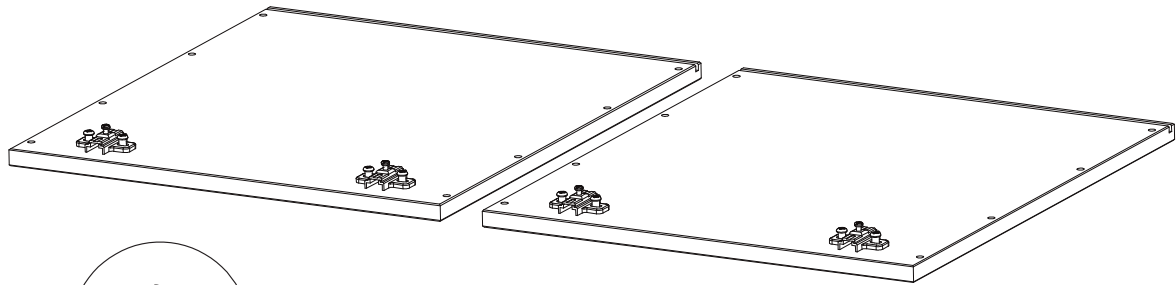
Werkzeuge für die Montage sind nicht Teil des Lieferumfangs.



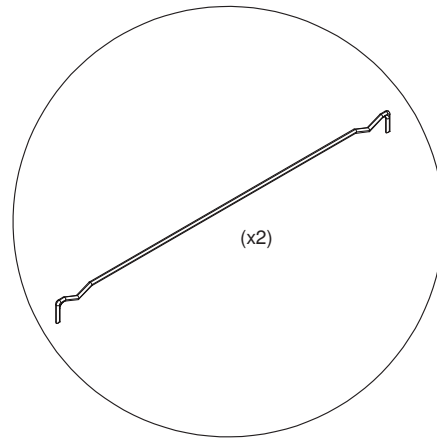
Pozidriv PZ2



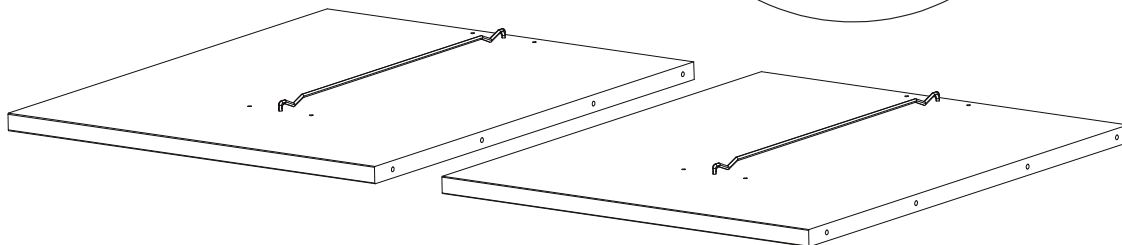
Torx T20



(x4)

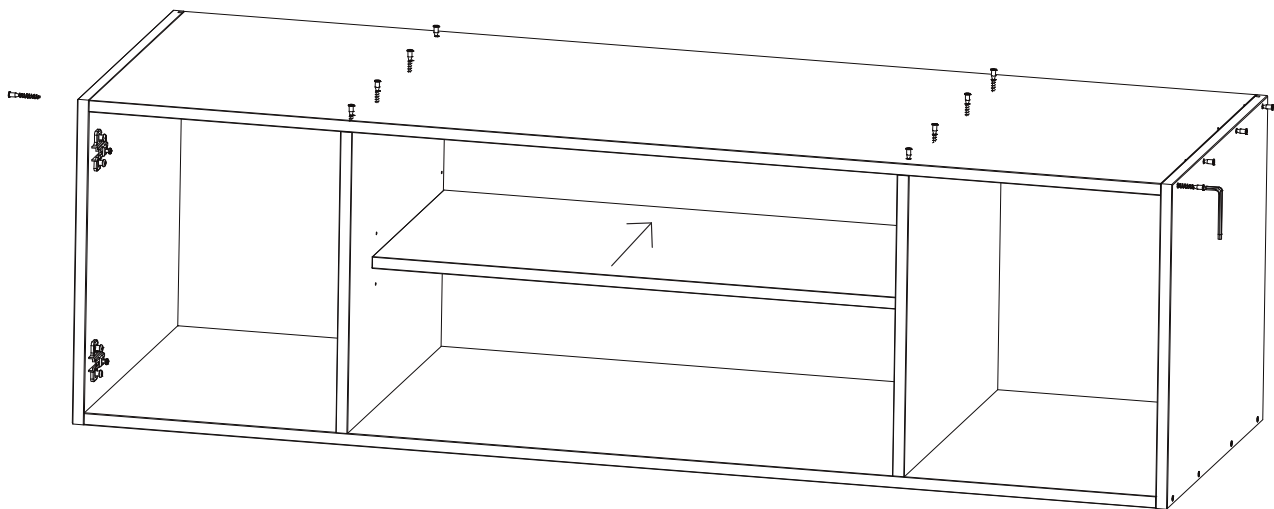
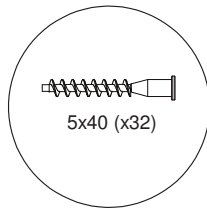
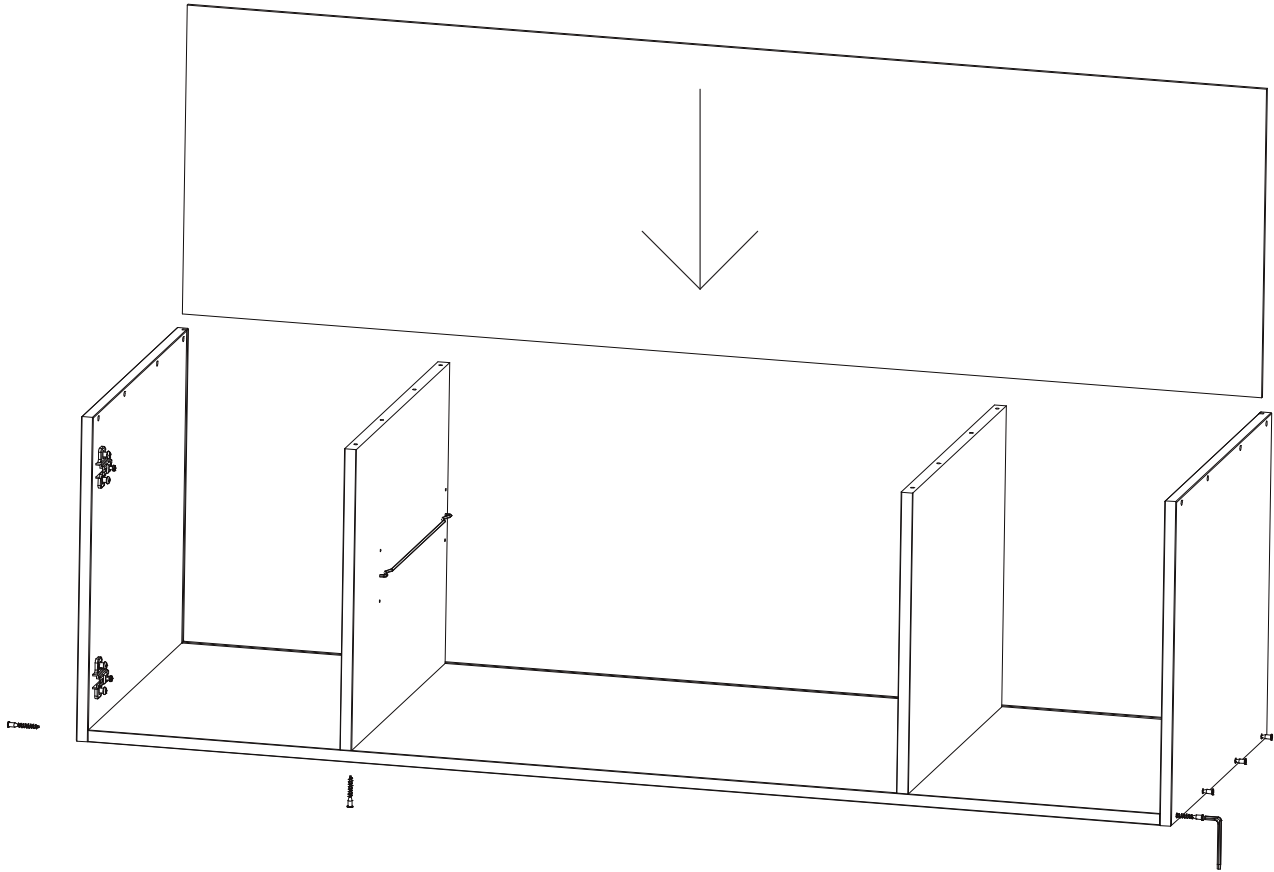


(x2)

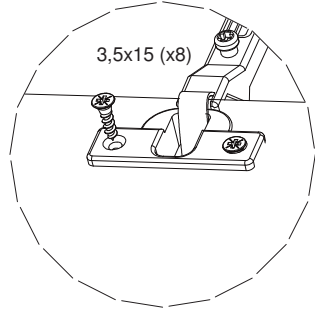
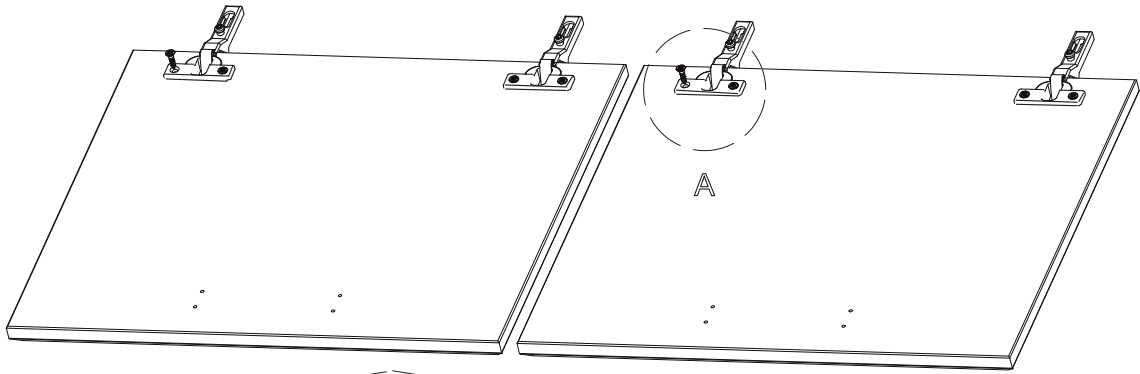


SJÖBERGS WORKBENCHES AB  
SE- 576 95 Stockaryd • Sweden  
Tel +46 (0)382-257 00  
office@sjobergs.se • sjobergs.se

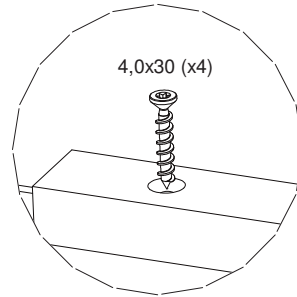




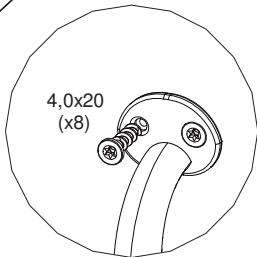
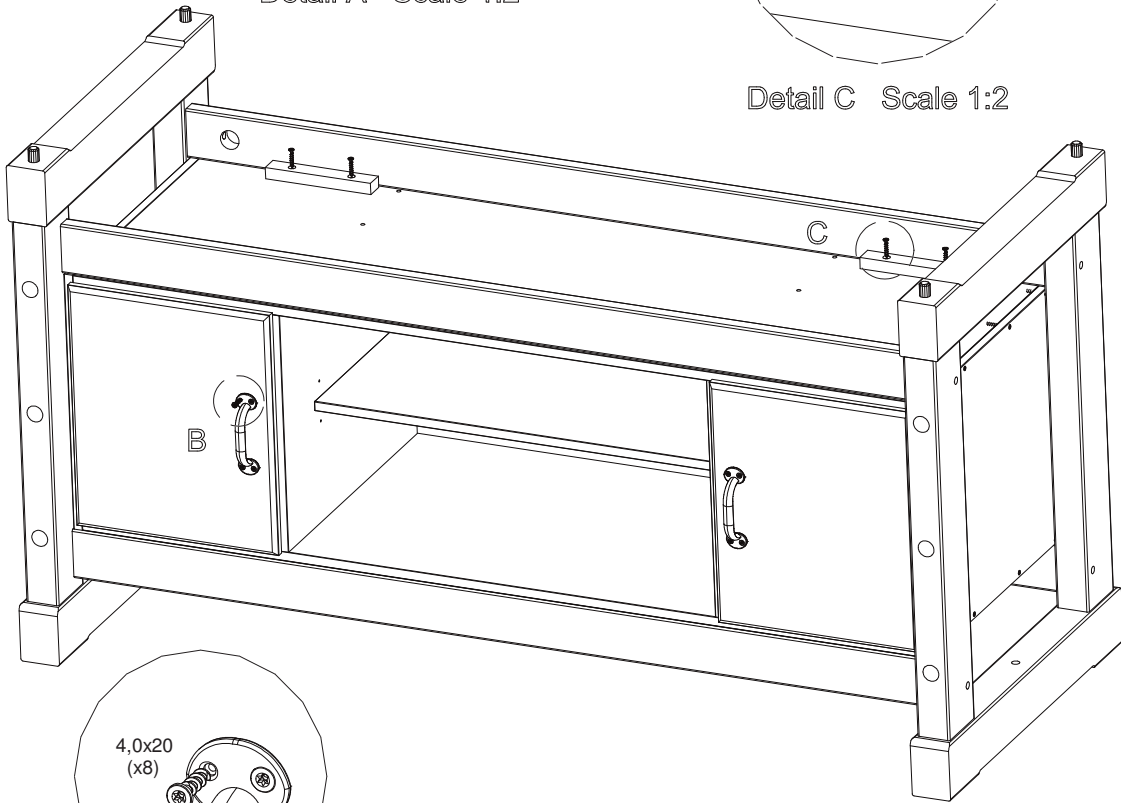
Utfärdare: PIBL	Art.nr: 701449	Datum: 2012-03-20	Dokumentnamn: MB. 118	Utgåva: 01	Sida: 3-4
--------------------	-------------------	----------------------	--------------------------	---------------	--------------



Detail A Scale 1:2



Detail C Scale 1:2



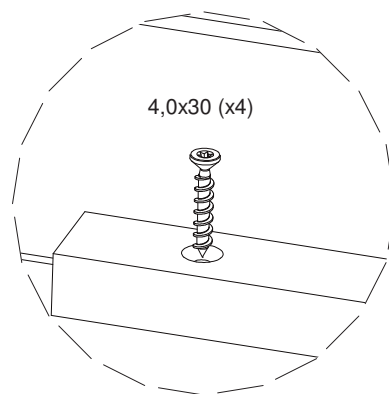
Detail B Scale 1:2



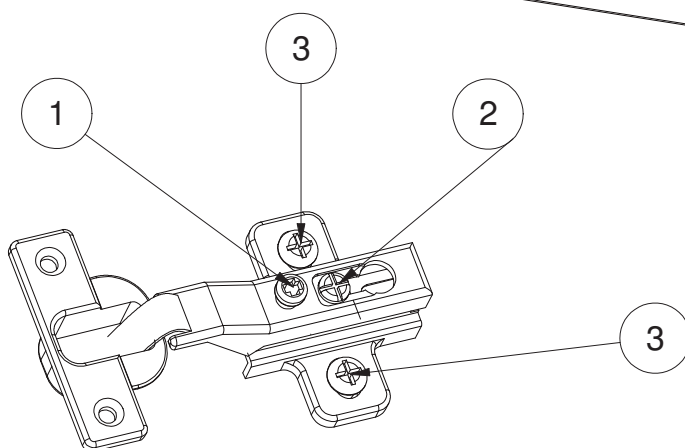
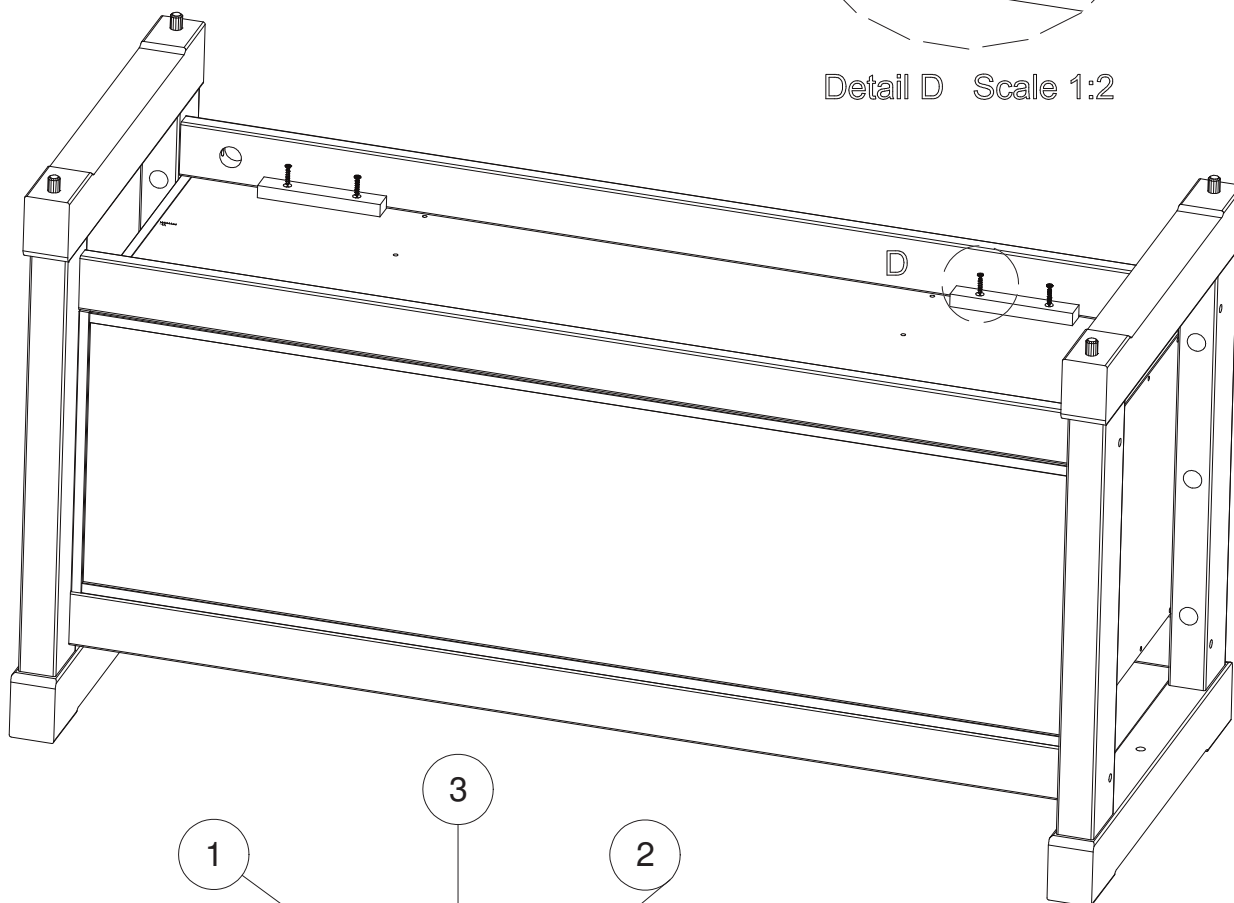
SJÖBERGS WORKBENCHES AB  
SE- 576 95 Stockaryd • Sweden  
Tel +46 (0)382-257 00  
office@sjobergs.se • sjobergs.se



Utfärdare: PIBL	Art.nr: 701449	Datum: 2012-03-20	Dokumentnamn: MB. 118	Utgåva: 01	Sida: 4-4
--------------------	-------------------	----------------------	--------------------------	---------------	--------------



Detail D Scale 1:2



- 1 Breddjustering • Width adjustment • Breitenverstellung
- 2 Djupjustering • Depth adjustment • Teifeneinstellung
- 3 Höjdjustering • Height adjustment • Höhenverstellung



SJÖBERGS WORKBENCHES AB  
SE- 576 95 Stockaryd • Sweden  
Tel +46 (0)382-257 00  
office@sjobergs.se • sjobergs.se

