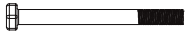
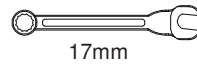


Monteringsanvisning / Assembly Instructions / Aufbauanleitung

NORDIC 1450

Tools needed for assembling. Not included.
 Werkzeuge für die Montage sind nicht Teil des Lieferumfanges.
 l'outillage pour le montage n'est pas inclus.



M10x110 (x4)



7x90 (x10)



11x28 (x4)



7x50 (x6)



M10 (x4)



10x50 (x16)



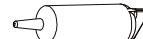
5x45 (x4)



5x25 (x4)



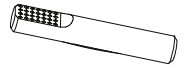
(x1)



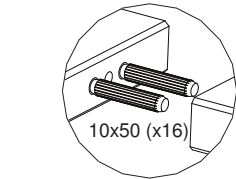
(x1)



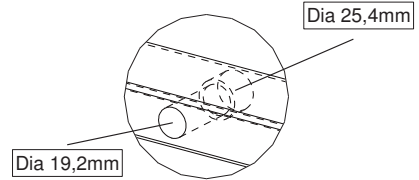
(x4)



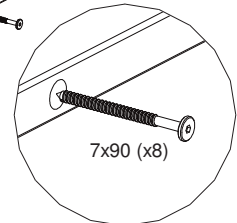
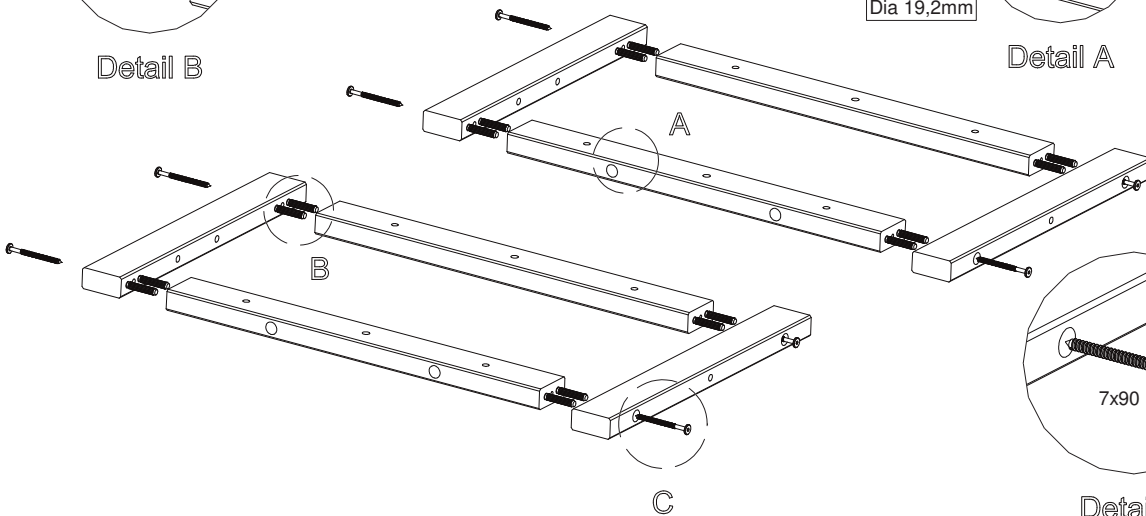
(x4)



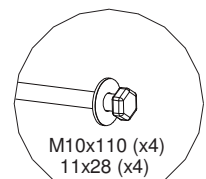
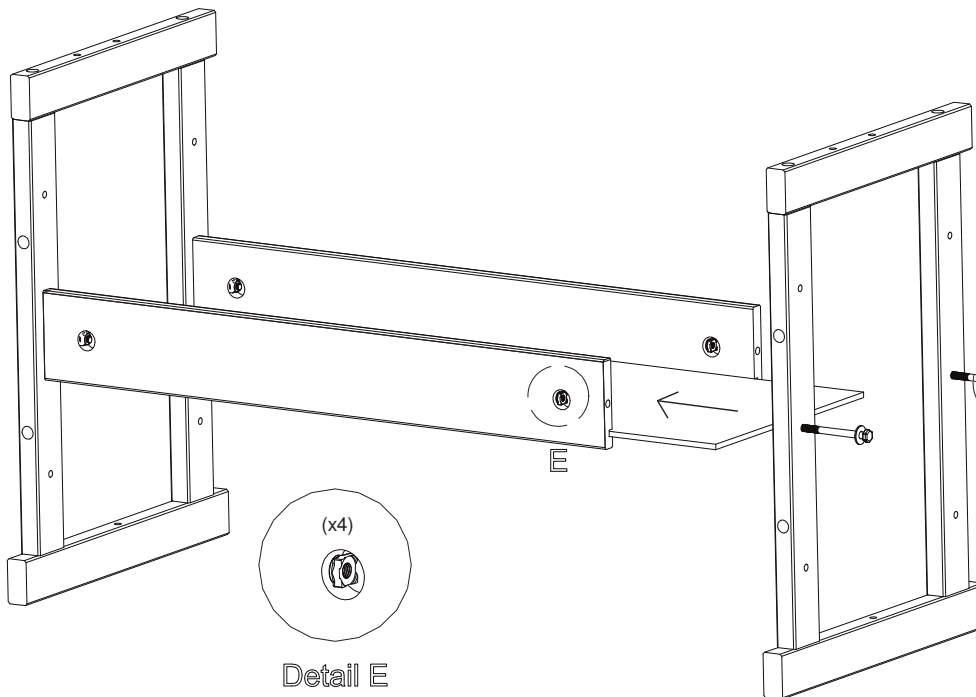
Detail B



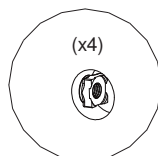
Detail A



Detail C



Detail D



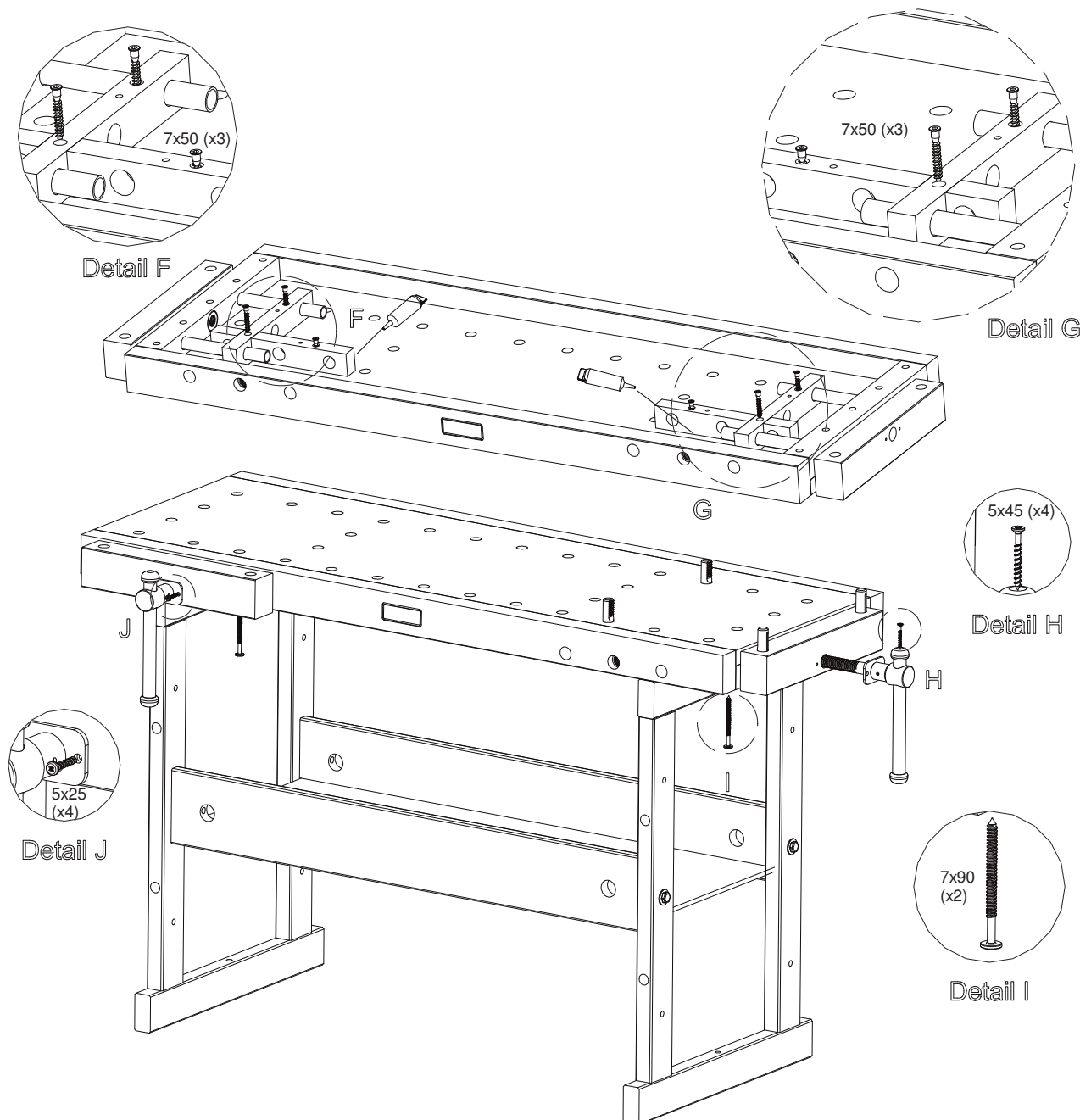
Detail E



SJÖBERGS WORKBENCHES AB
 SE- 576 95 Stockaryd • Sweden
 Tel +46 (0)382-257 00
 office@sjobergs.se • sjobergs.se



Utfärdare: PIBL	Art.nr: 701038	Datum: 2013-04-30	Dokumentnamn: MB. 60	Utgåva: 06	Sida: 2-2
--------------------	-------------------	----------------------	-------------------------	---------------	--------------



SKÖTSELANVISNING För att göra bänken helt stabil kan den skruvas fast i golvet genom de förborrade hålen i stativet. (Skrudar ingår ej.) Bänken får ej förvaras i fuktig miljö, rörelse i träet kan då komma att påverka konstruktionen.

LOOKING AFTER YOUR WORKBENCH. To make the bench completely stable it can be bolted to the floor through the pre-drilled holes in the trestle. (Fixing bolts not supplied.) The bench must not be left in damp or humid conditions which will cause movement in the wood.

EIN PAAR WORTE ZU PFLEGE UND HANDHABUNG. Besteht der Wunsch, die Hobelbank weiter zu stabilisieren, kann diese am Boden verschraubt werden. Sehen Sie bitte hier die vorgebohrten Löcher im Untergestell. (Fixierschrauben für diesen Zweck sind allerdings nicht Teil des Lieferumfanges). Bitte achten Sie darauf, dass die Hobelbank nicht in feuchten Räumlichkeiten wird, dies kann zu Materialbeeinträchtigung führen.

QUELQUES MOTS POUR L'ENTRETIEN ET L'UTILISATION DE VOTRE ETABLI. Si vous souhaitez que votre établi soit encore plus stable, vous pouvez le visser dans le sol.

Retrouvez ici les trous pré-perçés dans la partie inférieure (les vis de fixation ne sont pas livrer avec). S'il vous plait, faites bien attention que votre établi ne soit pas installer dans une pièce humide, ce qui endommagera le matériel.



SJÖBERGS WORKBENCHES AB
SE- 576 95 Stockaryd • Sweden
Tel +46 (0)382-257 00
office@sjobergs.se • sjobergs.se

