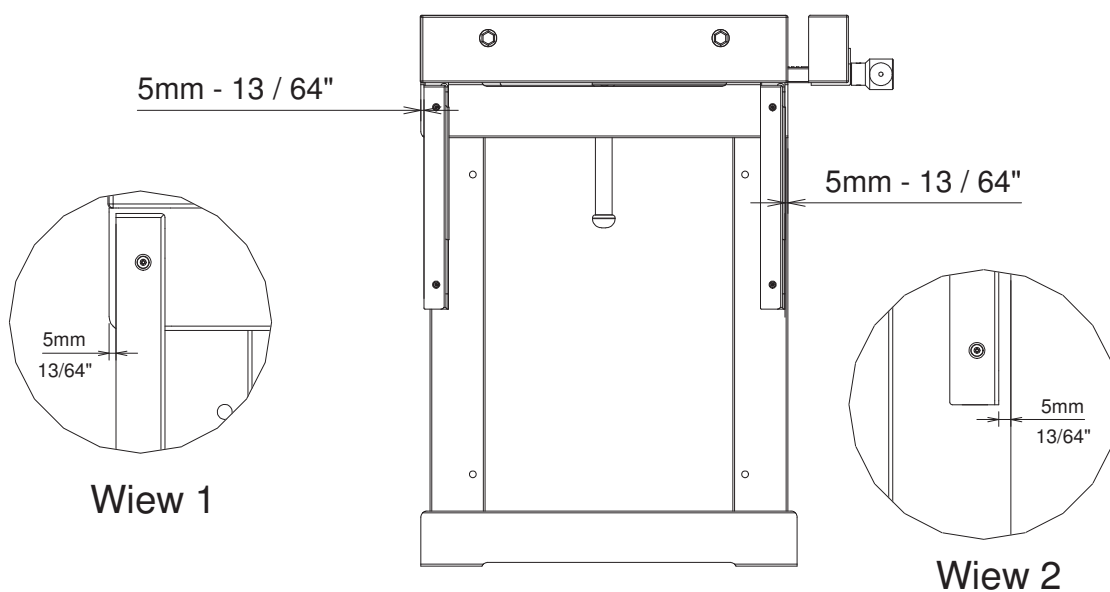
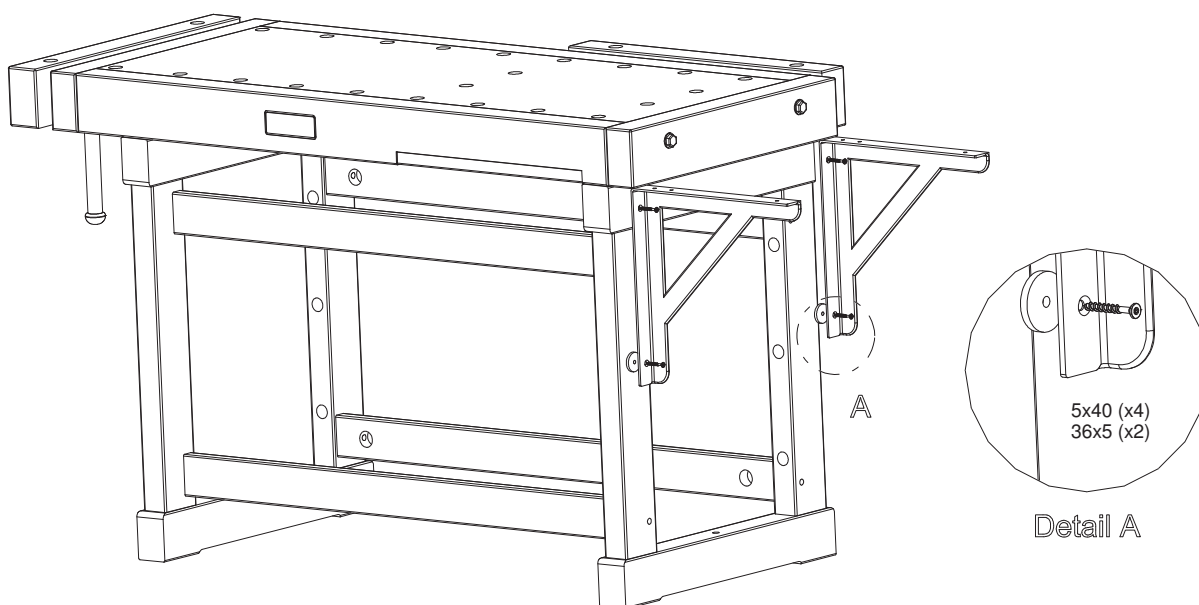
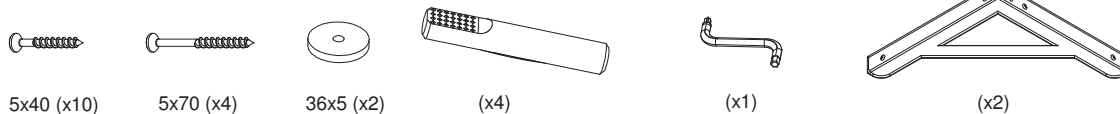


Utförare: PIBL	Art.nr: 701535	Datum: 2019-10-28	Dokumentnamn: MB. 132	Utgåva: 04	Sida: 1-2
-------------------	-------------------	----------------------	--------------------------	---------------	--------------

Monteringsanvisning / Assembly Instructions / Aufbauanleitung

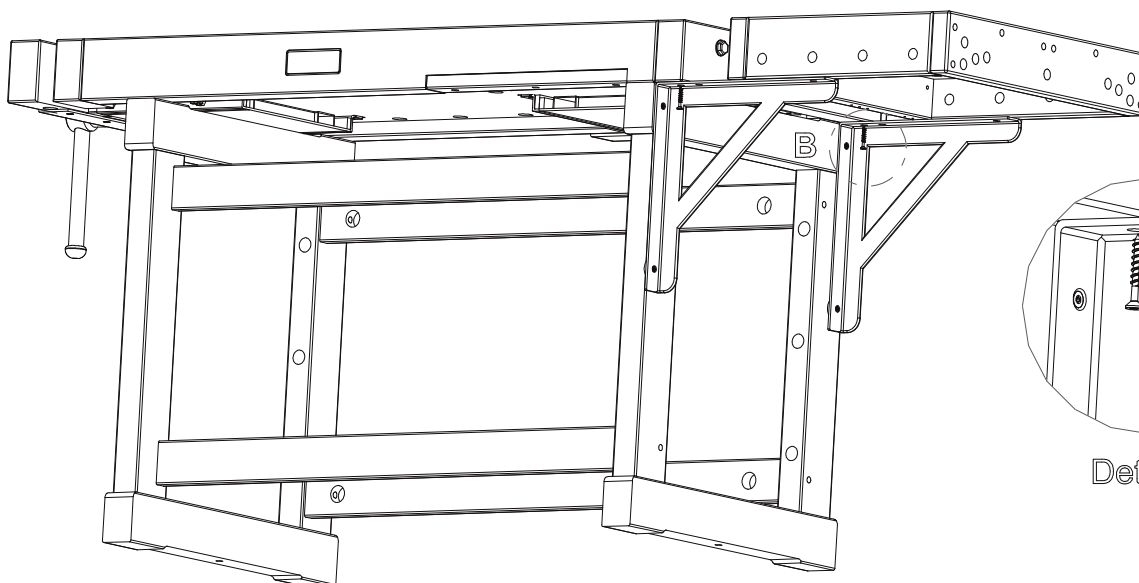
# CLAMPING PLATFORM



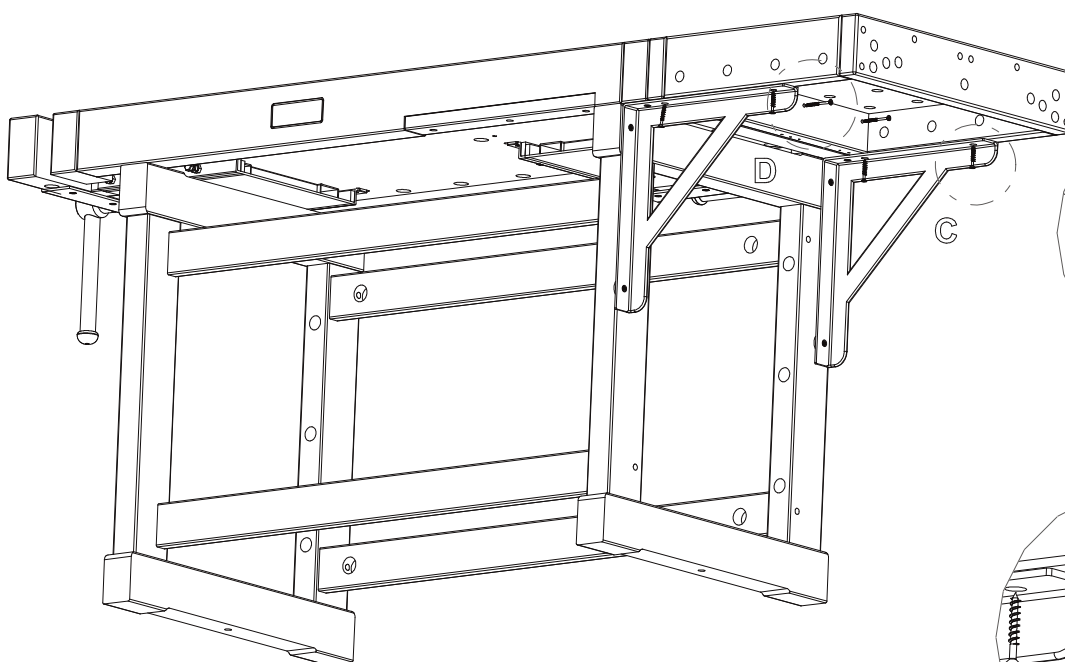
SJÖBERGS WORKBENCHES AB  
SE- 576 95 Stockaryd • Sweden  
Tel +46 (0)382-257 00  
office@sjobergs.se • sjobergs.se



Utförare: PIBL	Art.nr: 701535	Datum: 2019-10-28	Dokumentnamn: MB. 132	Utgåva: 04	Sida: 2-2
-------------------	-------------------	----------------------	--------------------------	---------------	--------------

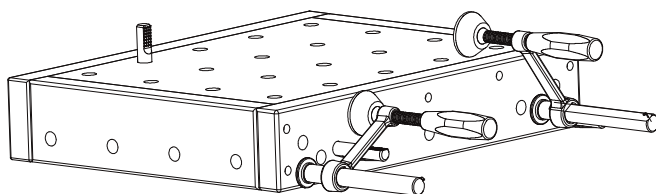


Detail B



Detail C

Detail D



SJÖBERGS WORKBENCHES AB  
SE- 576 95 Stockaryd • Sweden  
Tel +46 (0)382-257 00  
office@sjobergs.se • sjobergs.se

