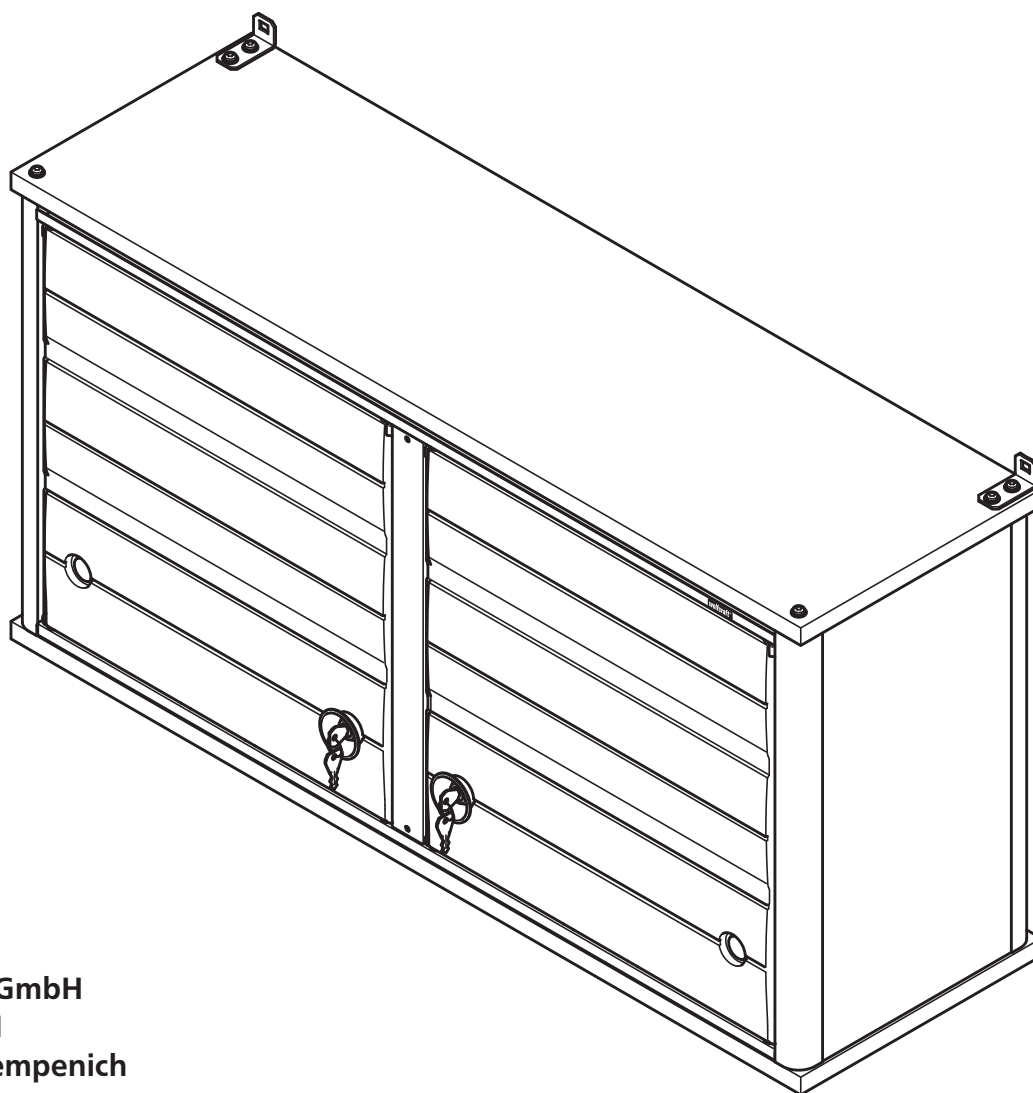
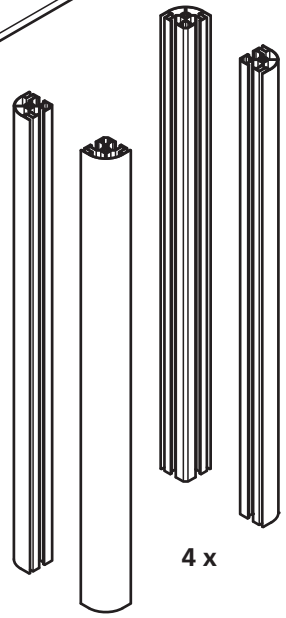
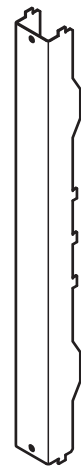
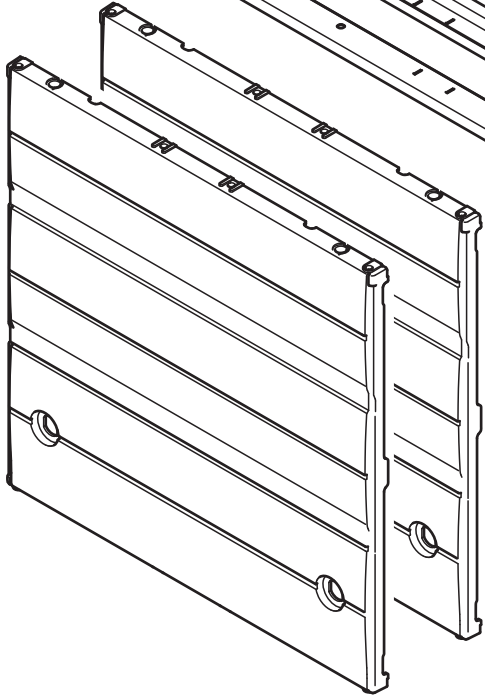
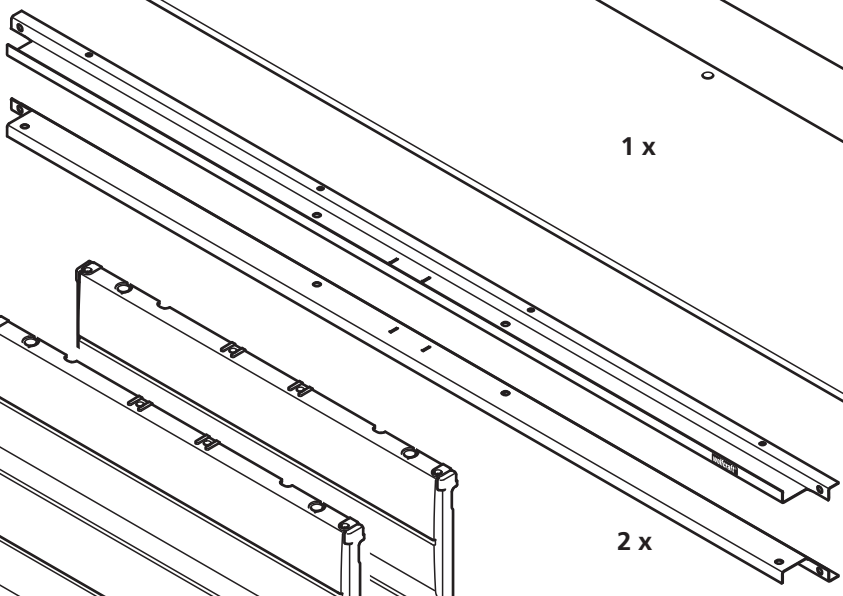
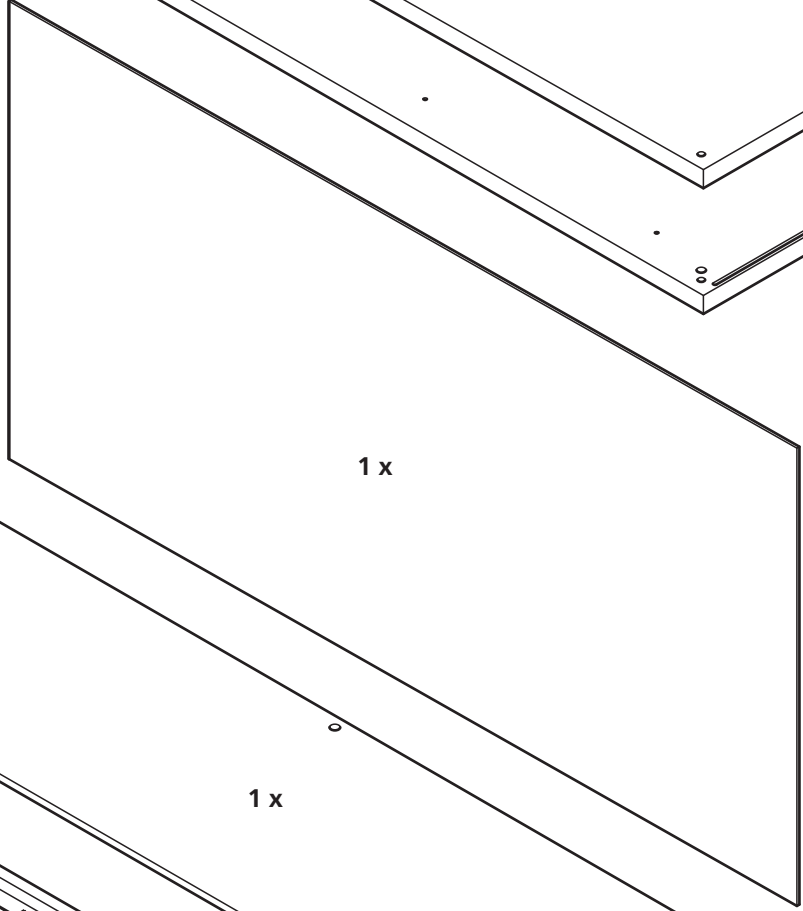
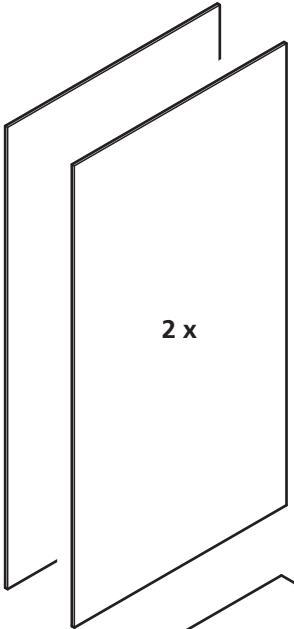
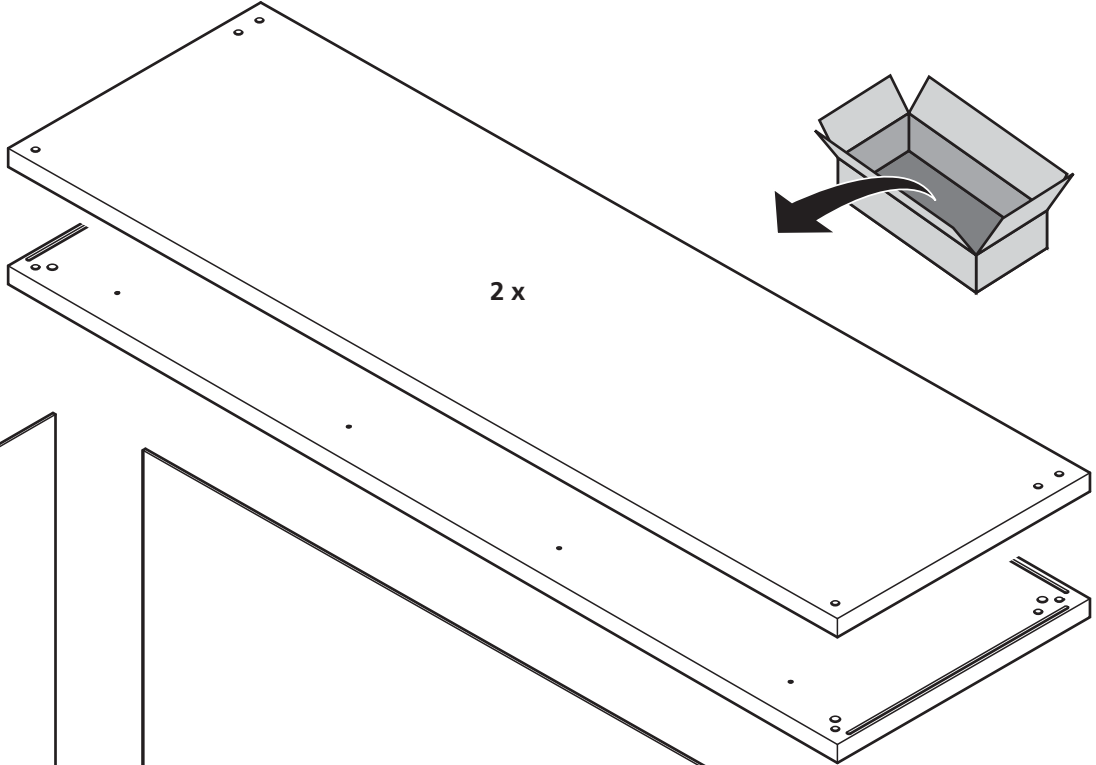
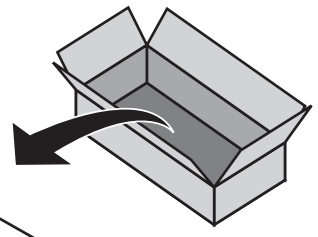


- Ⓓ Original-Bedienungsanleitung
- ⒼⒷ Translation of the original operating instructions
- Ⓕ Traduction de la notice d'utilisation originale
- Ⓔ Traducción del manual de instrucciones original
- ⓃⓁ Vertaling van de oorspronkelijke handleiding
- Ⓘ Traduzione del manuale d'uso originale
- Ⓟ Tradução do manual original
- ⒹⓀ Oversættelse af den originale betjeningsvejledning
- Ⓐ Översättning av original bruksanvisningen
- ⒻⒿ Alkuperäisen käyttöohjeen käännös
- Ⓒ Oversættelse av original bruksanvisning
- ⓅⓁ Tłumaczenie oryginalnej instrukcji obsługi
- ⒼⓇ Μετάφραση του πρωτότυπου οδηγιών χρήσης
- ⓉⓇ Orijinal işletim kılavuzunun çevirisi
- ⒸⓏ Překlad originálního Návodu na obsluhu
- Ⓜ Az eredeti használati útmutató fordítása
- ⓇⓁ Traducerea instrucțiunilor de operare originale
- ⒺⒸ Превод на оригиналното упътване за употреба
- ⓂⓇ Prevod originalnog uputstva za upotrebu
- ⓇⓊⓈ Перевод оригинала инструкции по эксплуатации



1



2

119906073

2 x

2 x
M 6 x 10
DIN 912



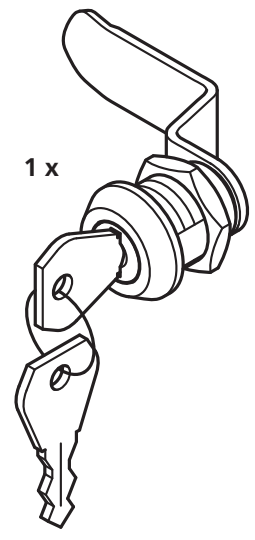
1 x
6,4
DIN 125



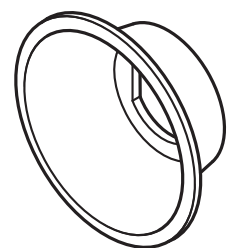
2 x
M 6
DIN 934



1 x



1 x



1 x



2 x



119916073

8 x

5,5 x 50
DIN 7981



2 x

M 6 x 30
DIN 7985



8 x

M 6 x 10
DIN 912



8 x

4 x 16



2 x

4,2 x 9,5



6 x
6,6
DIN 440



10 x
6,4
DIN 125



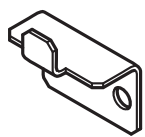
2 x
M 6
DIN 934



8 x
M 6
DIN 557



1 x



2 x
5,8 x 60



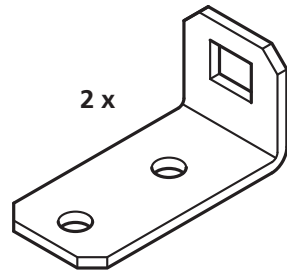
2 x
8/51

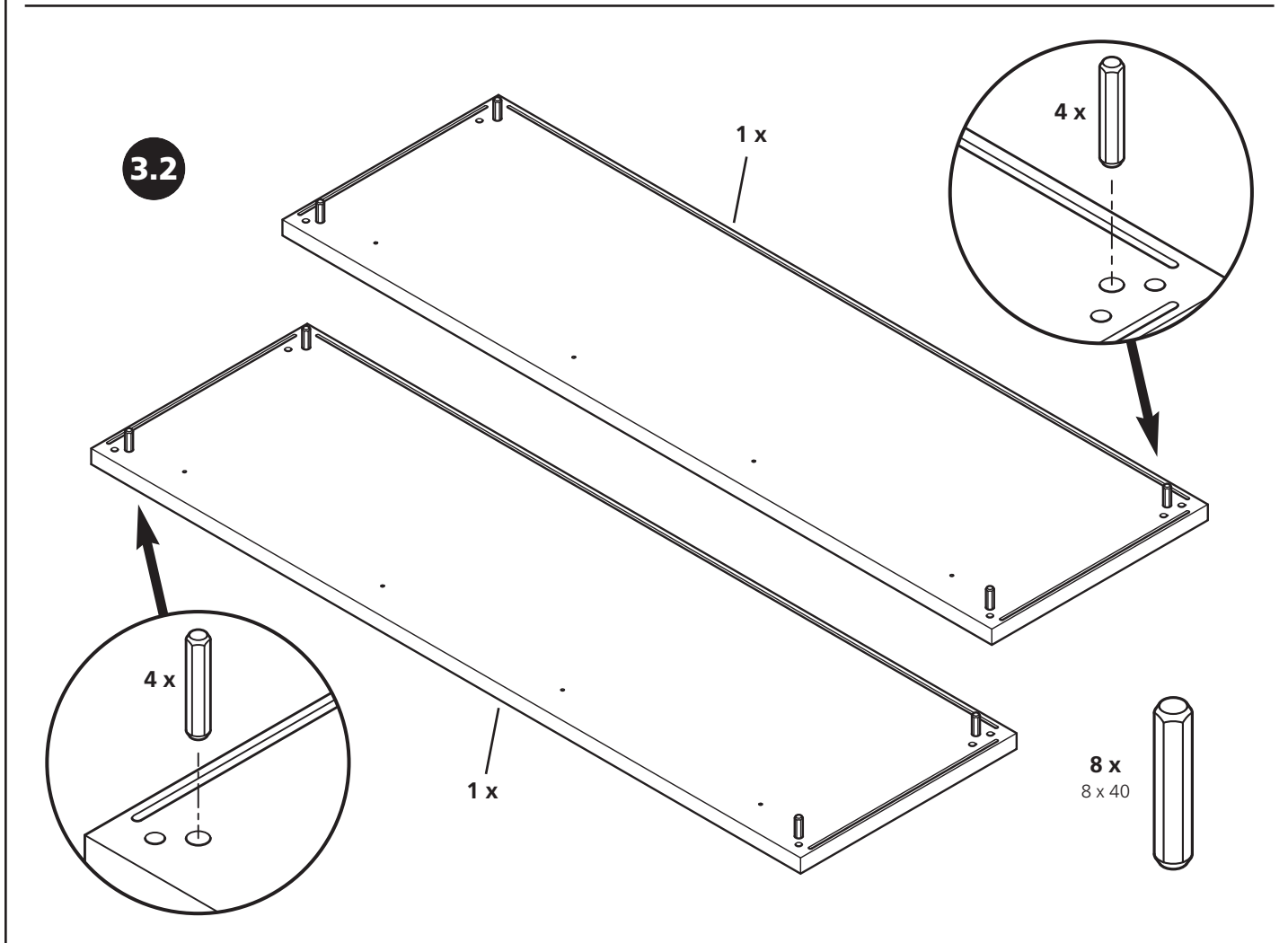
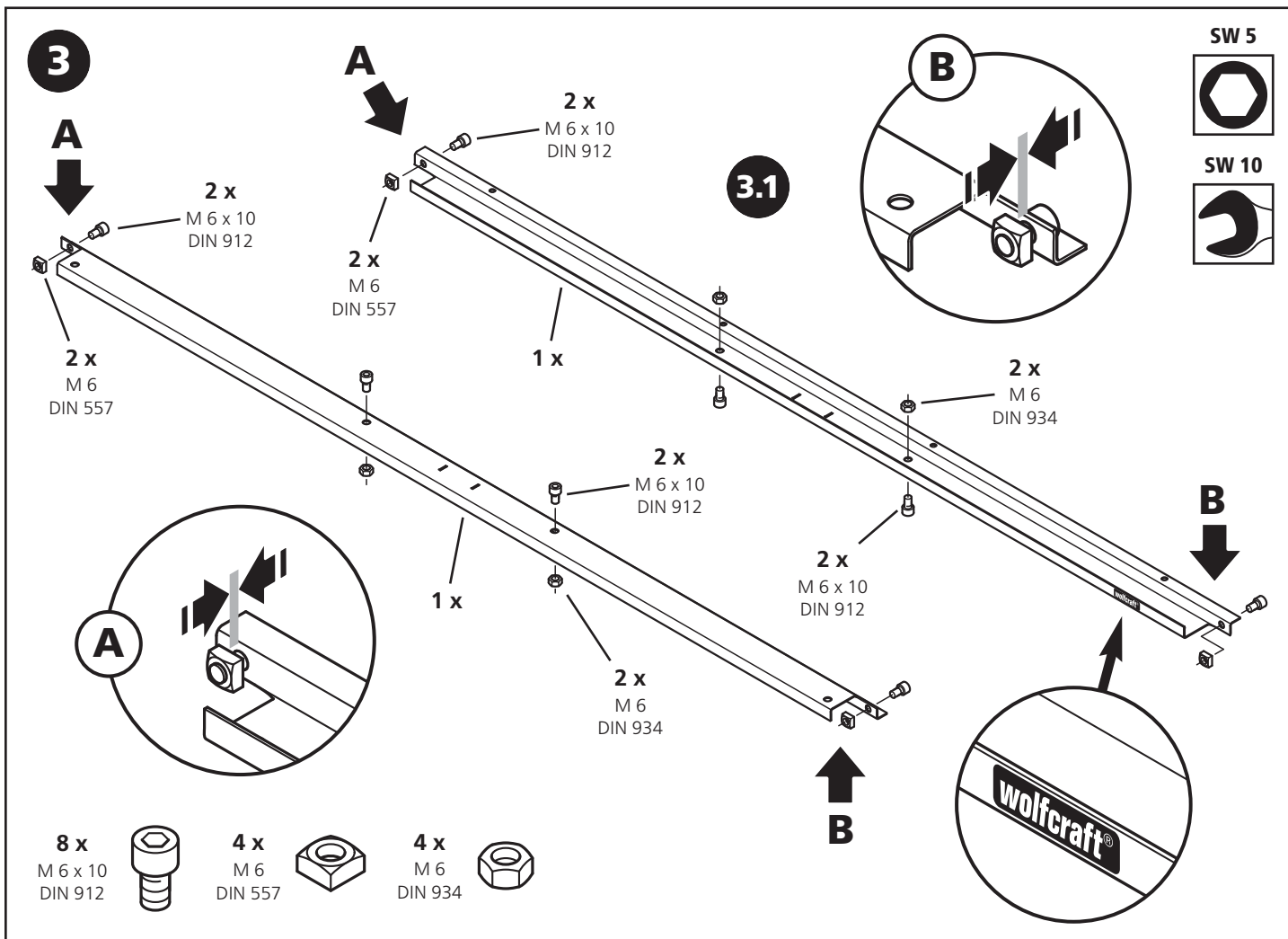


8 x
8 x 40

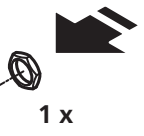
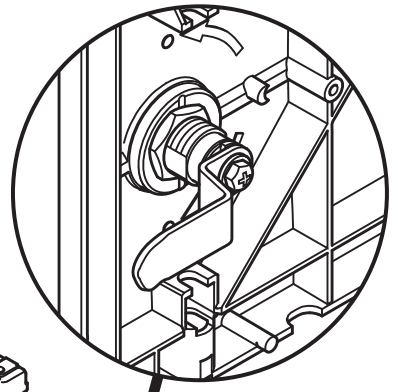
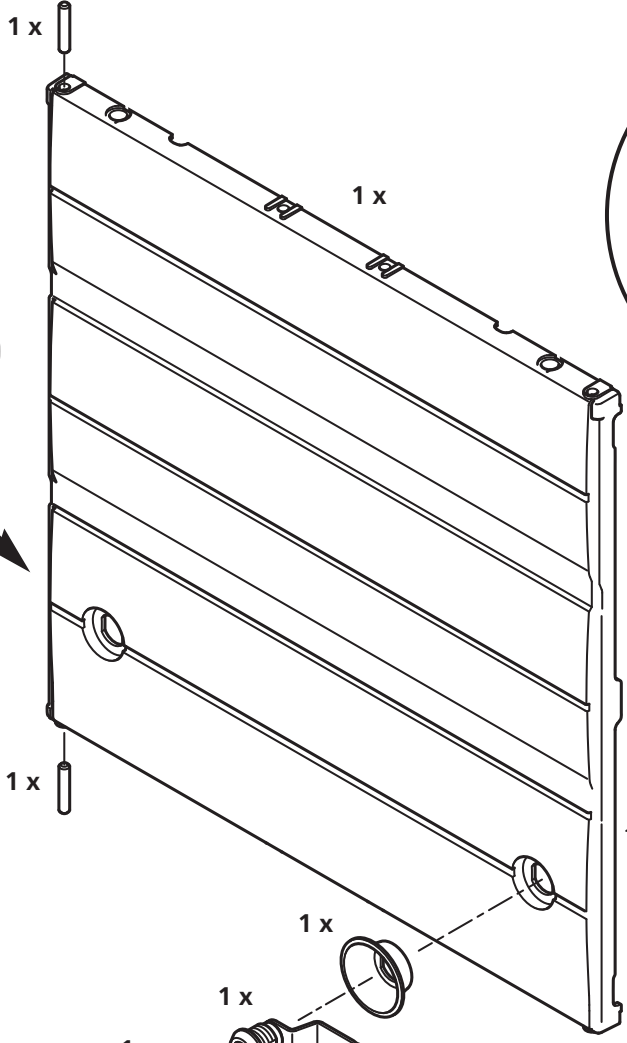
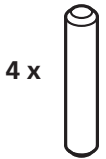
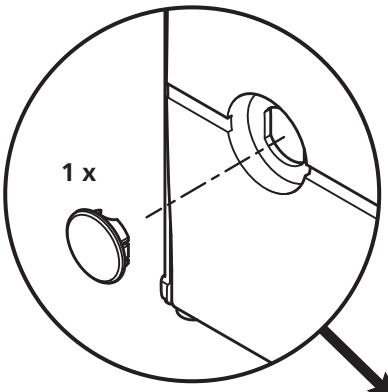


2 x

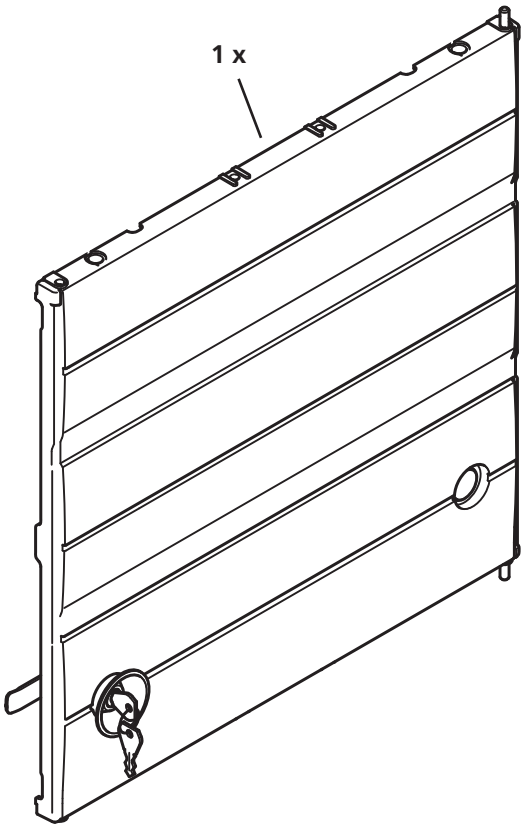
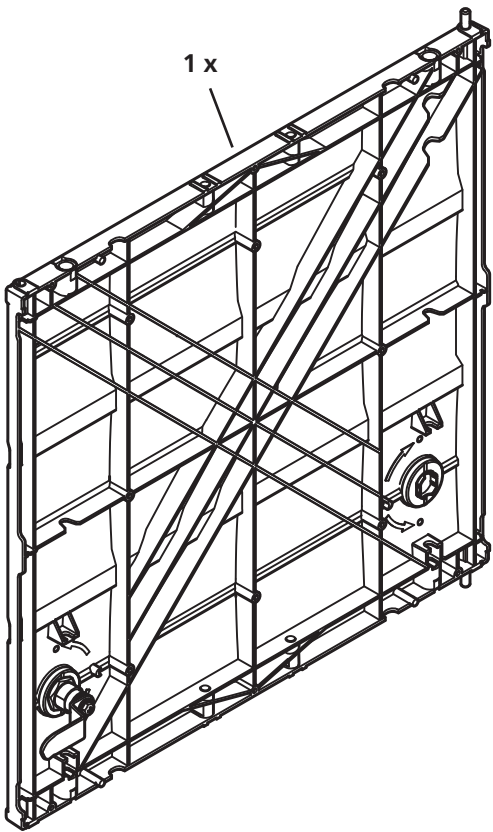
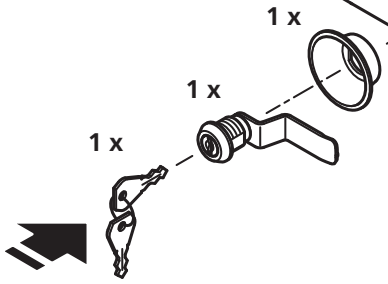




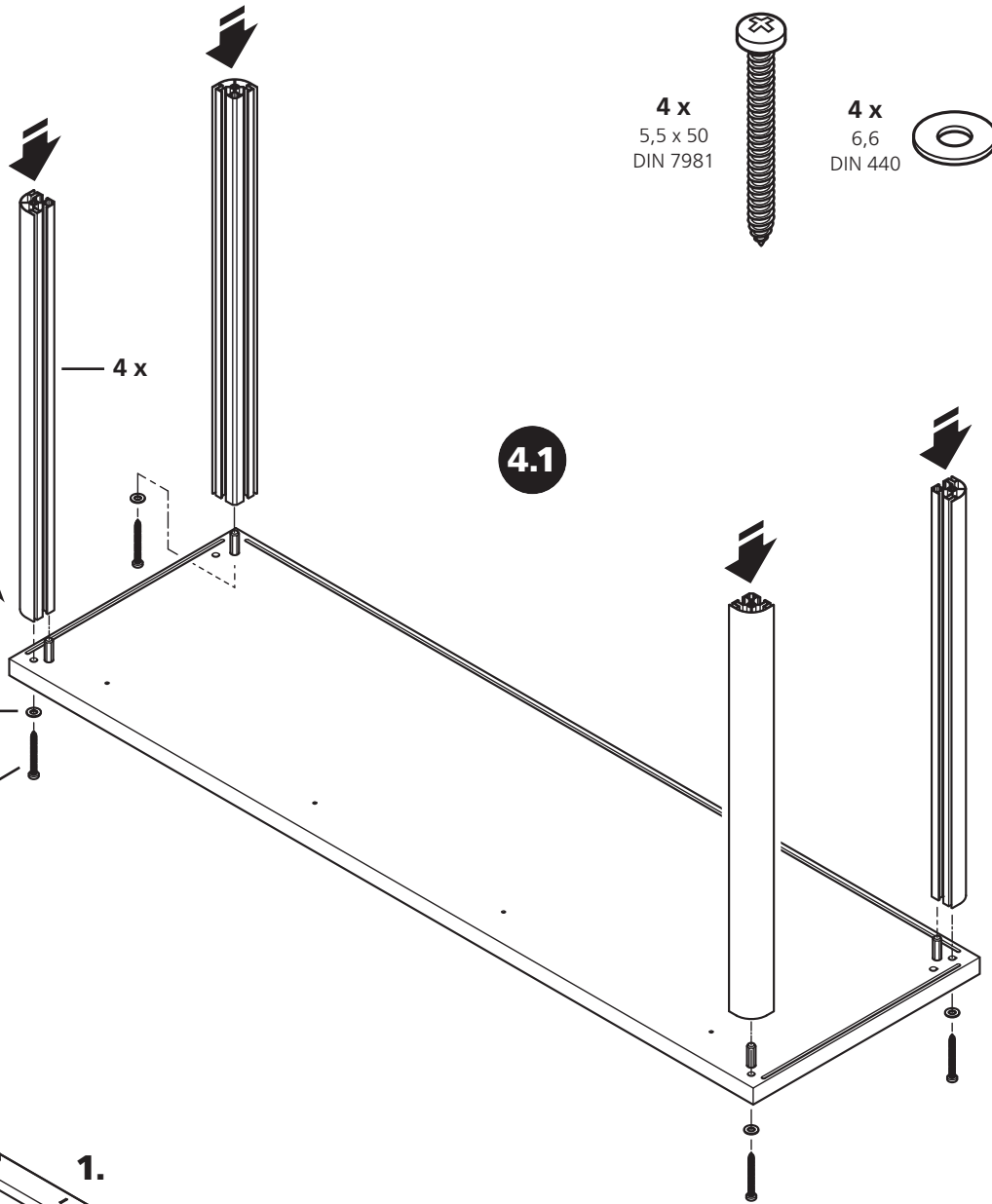
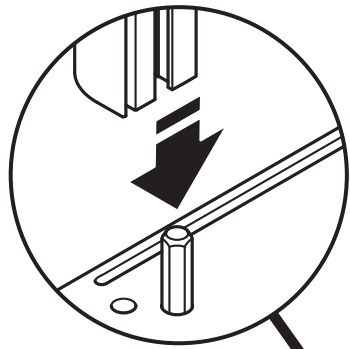
3



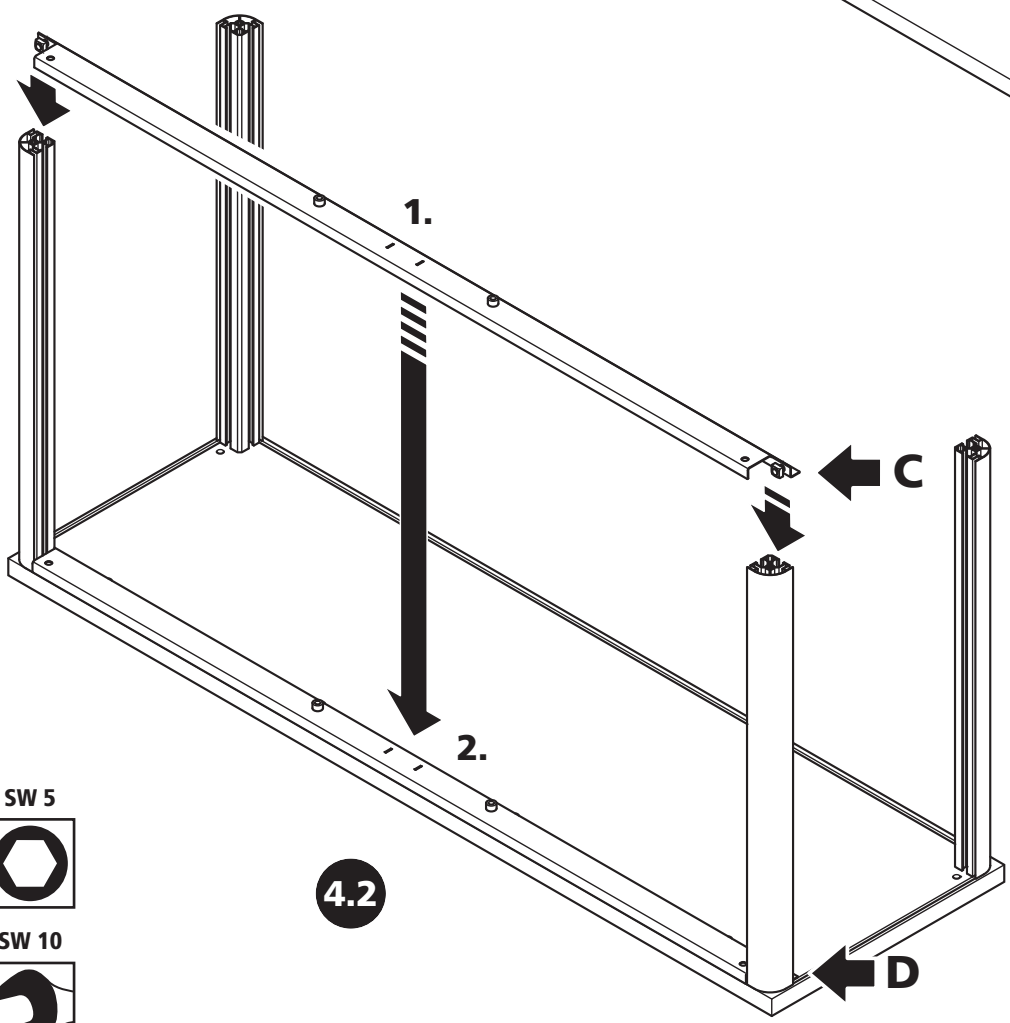
3.3



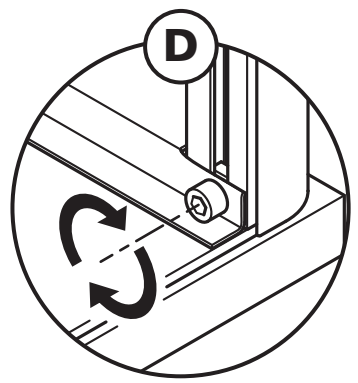
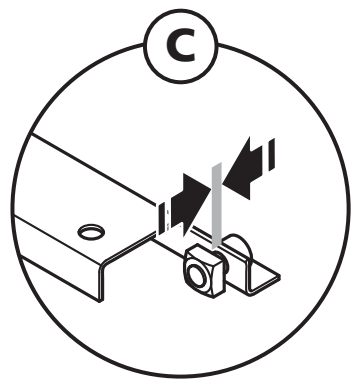
4



4.1



4.2



SW 5

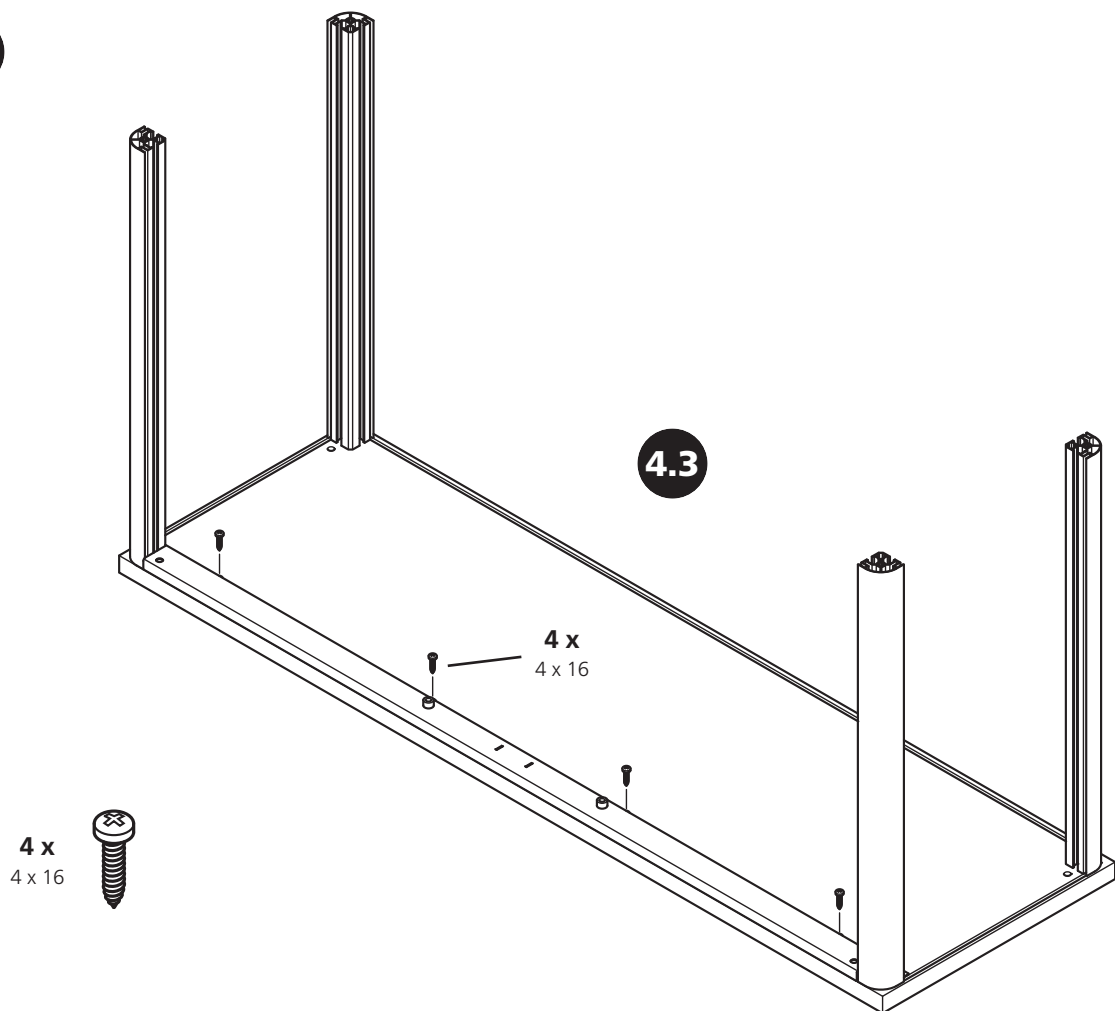


SW 10



4

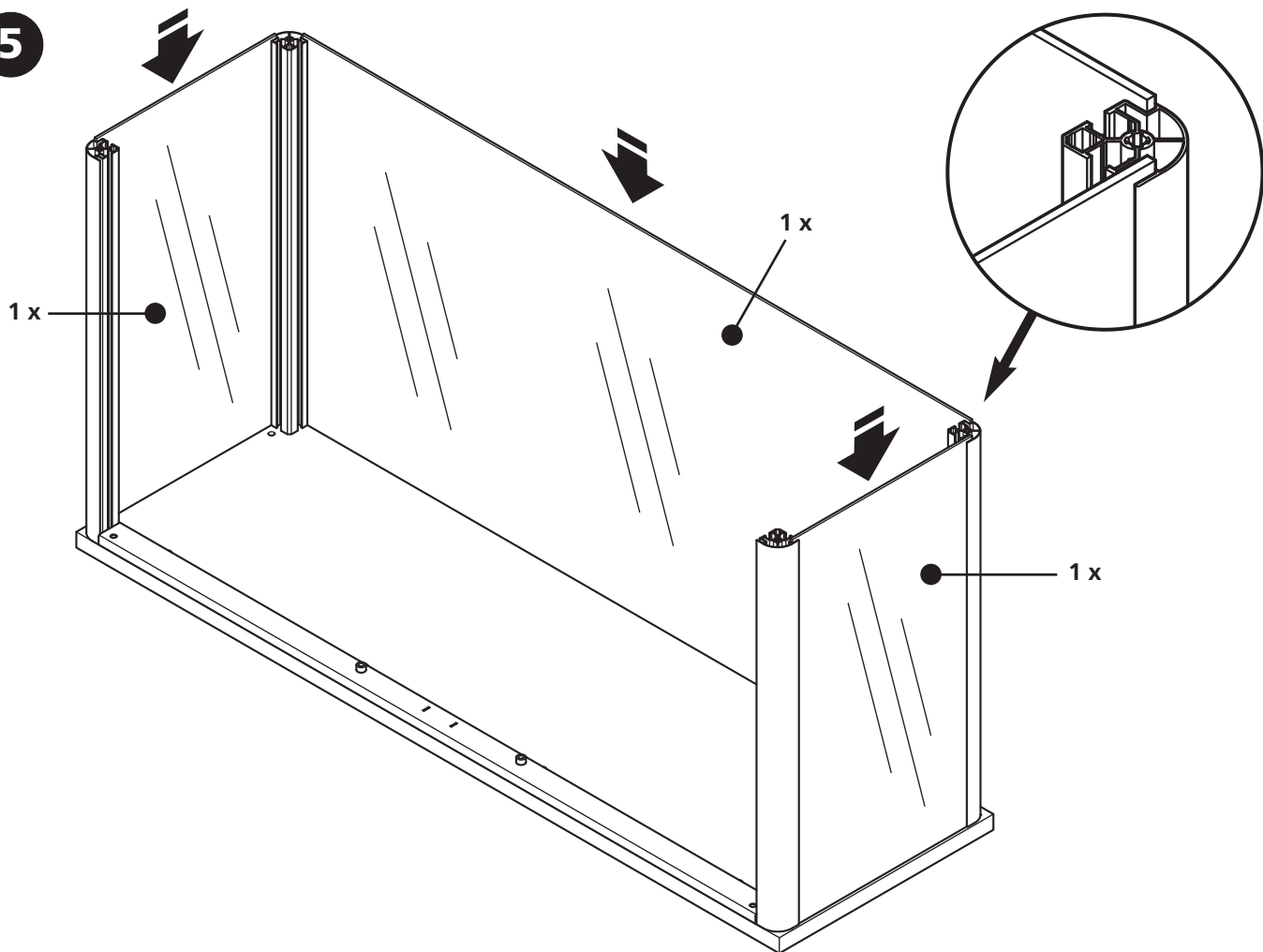
PZ 2



4 x
4 x 16



5

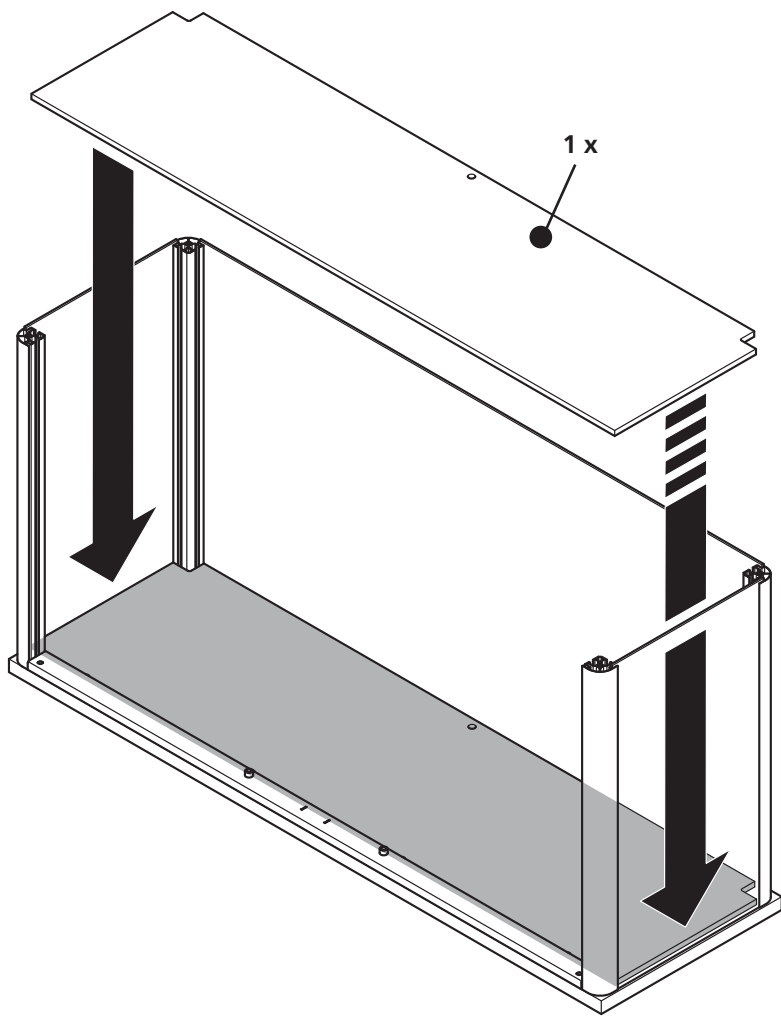


1 x

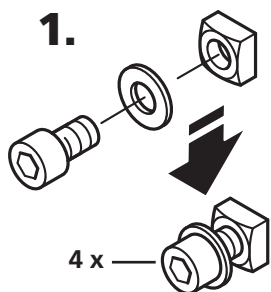
1 x

1 x

6



6.1



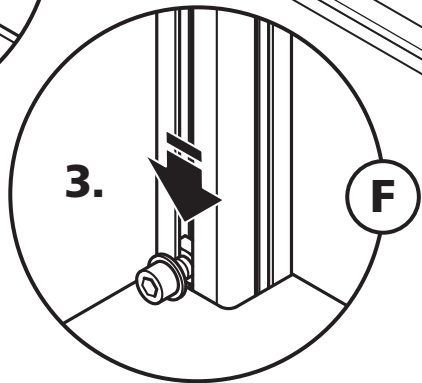
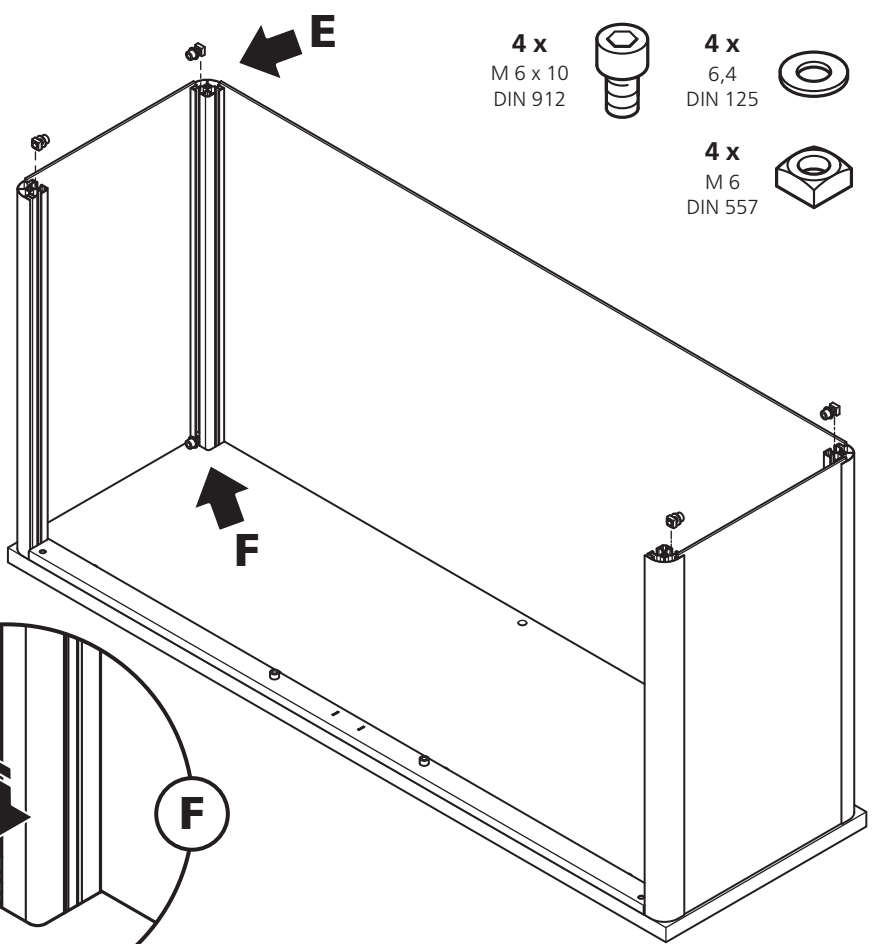
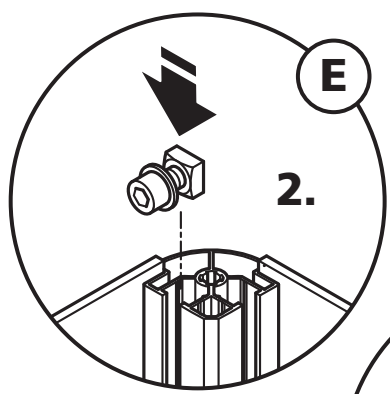
4 x
M 6 x 10
DIN 912



4 x
6,4
DIN 125

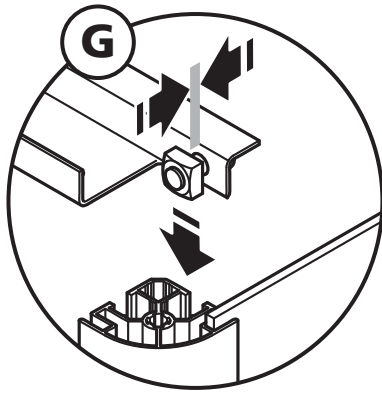


4 x
M 6
DIN 557

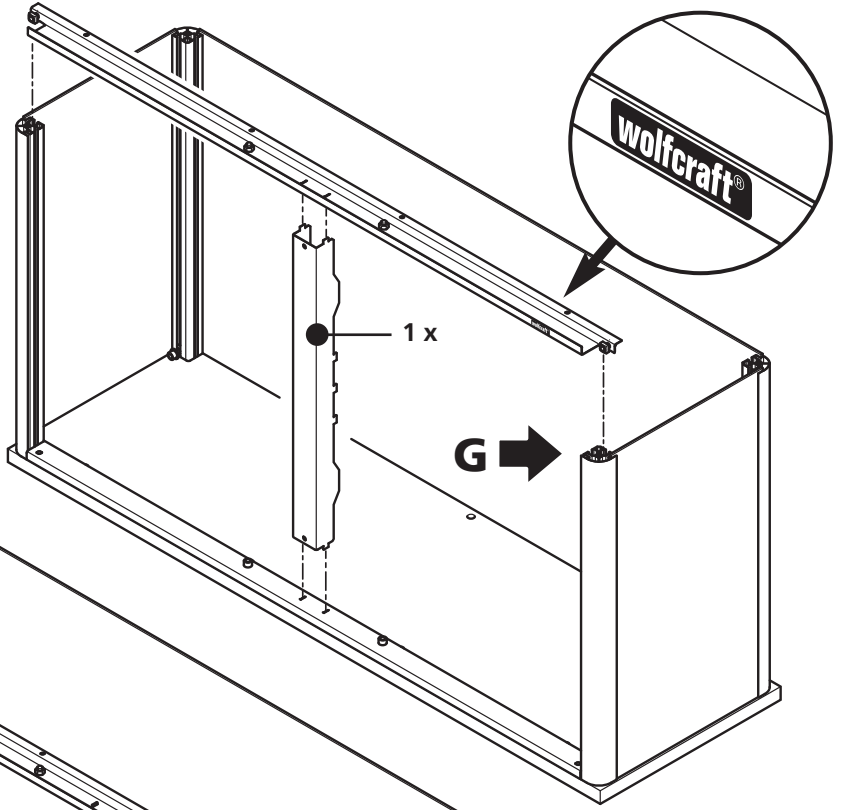


6.2

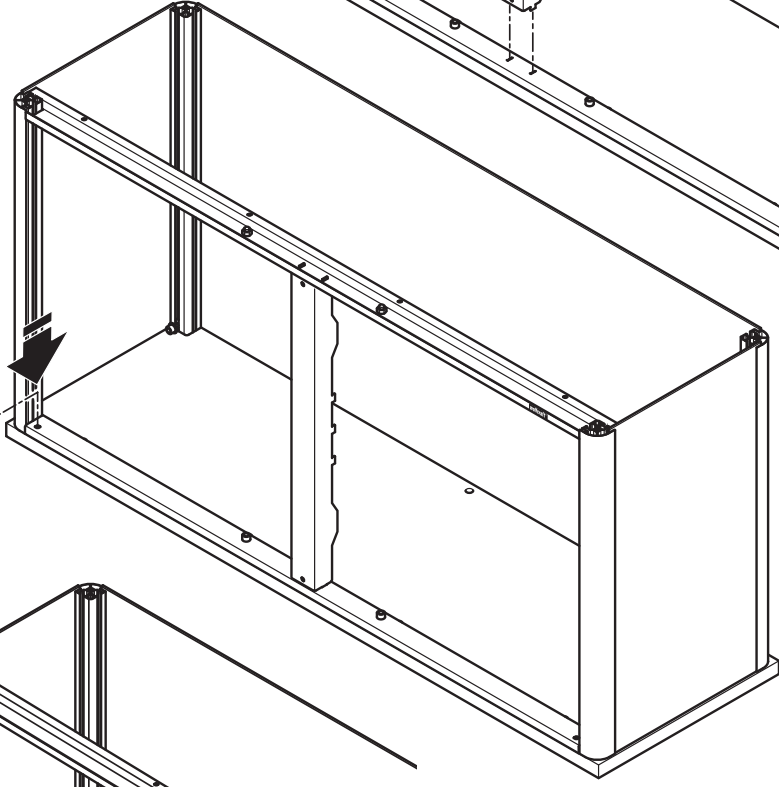
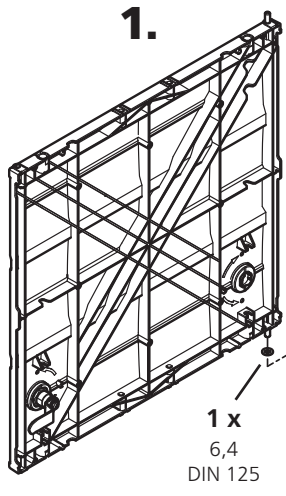
7



7.1



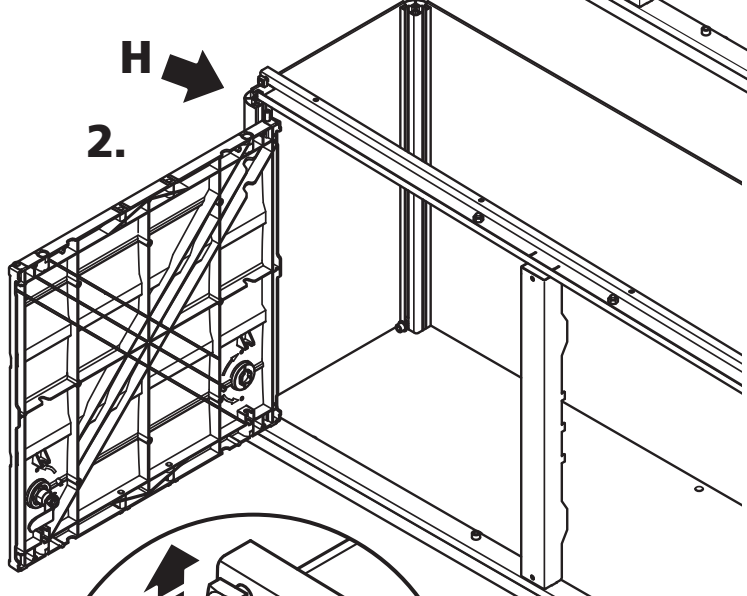
1.



1 x 6,4 DIN 125

H

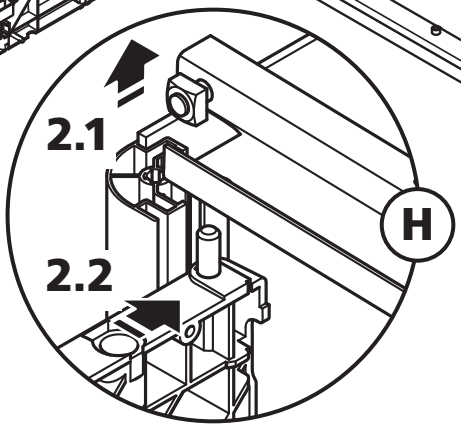
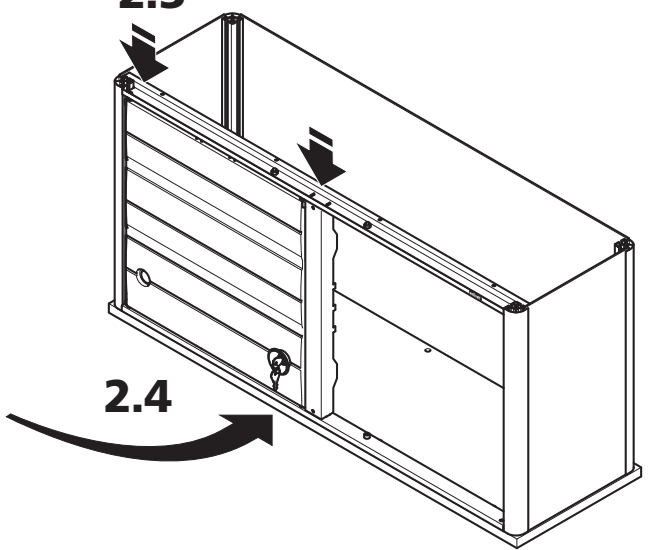
2.



7.2

2.3

2.4



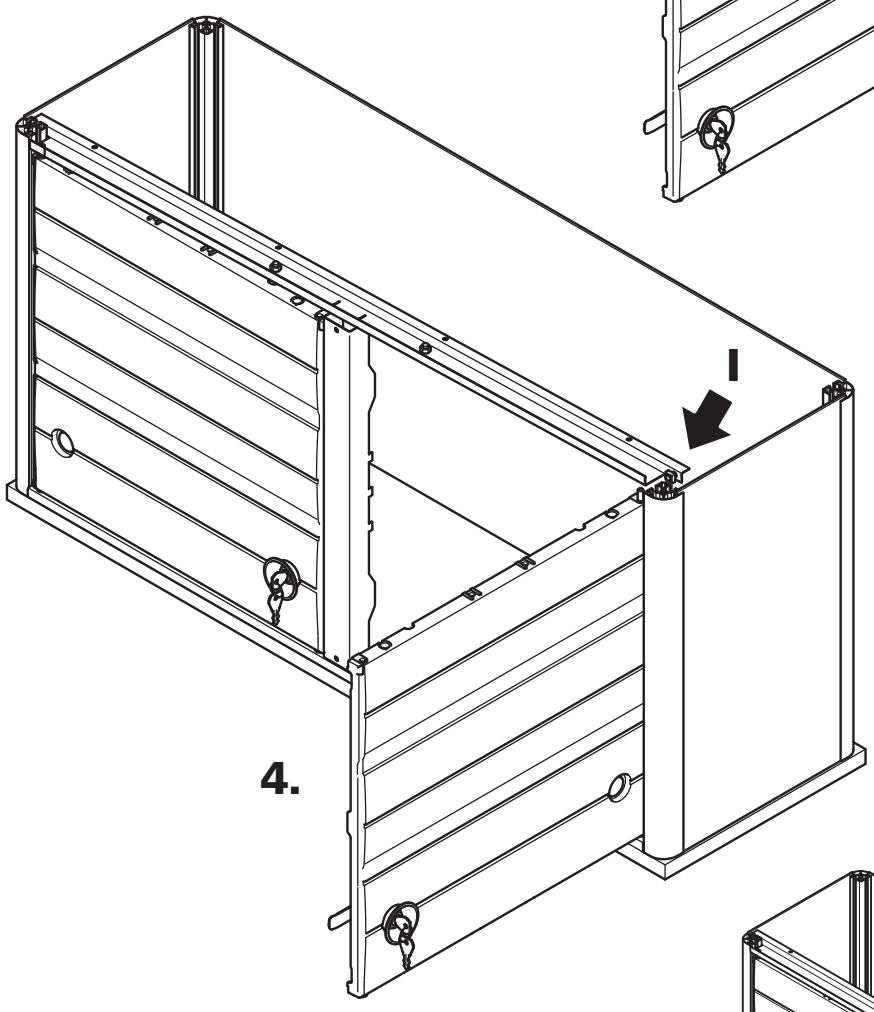
7

7.3

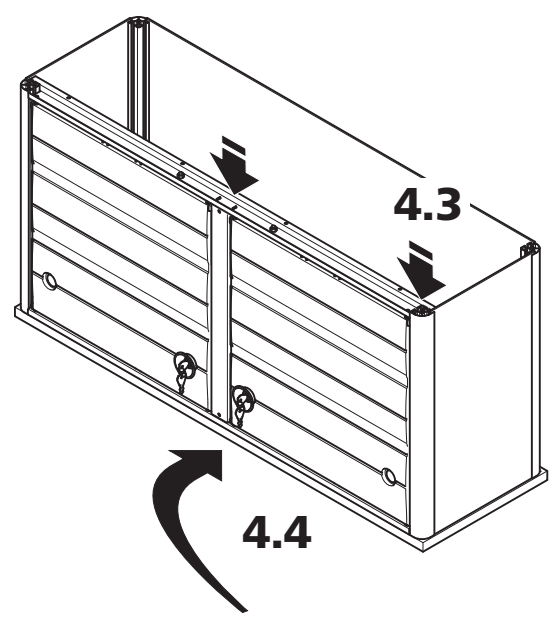
3.

1 x
6,4
DIN 125

1 x
6,4
DIN 125

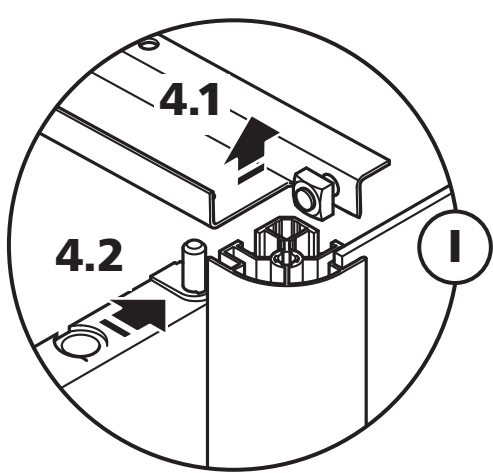


4.



4.3

4.4

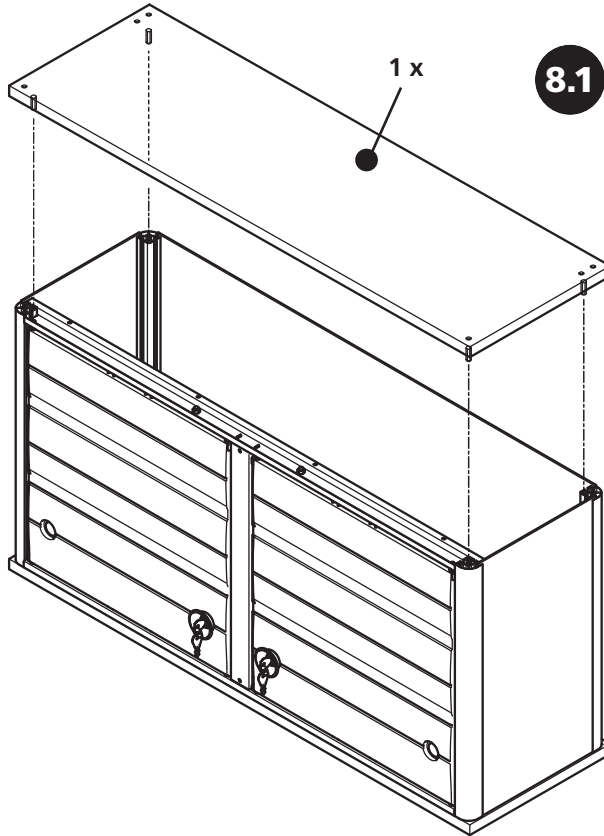


4.1

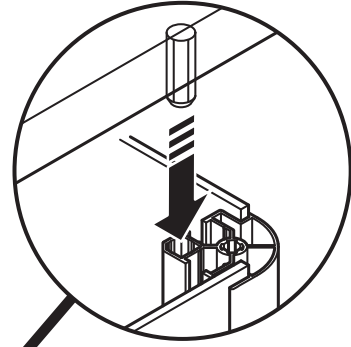
4.2

I

8



8.1



4 x
5,5 x 50
DIN 7981



2 x
6,6
DIN 440



2 x
M 6 x 30
DIN 7985



2 x
5,5 x 50
DIN 7981

2 x
6,6
DIN 440

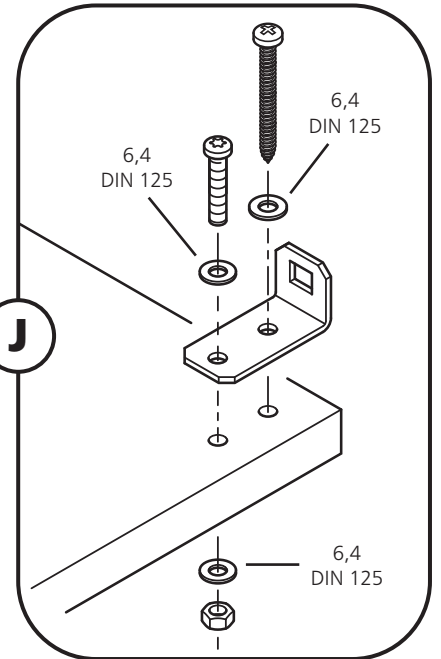
6 x
6,4
DIN 125



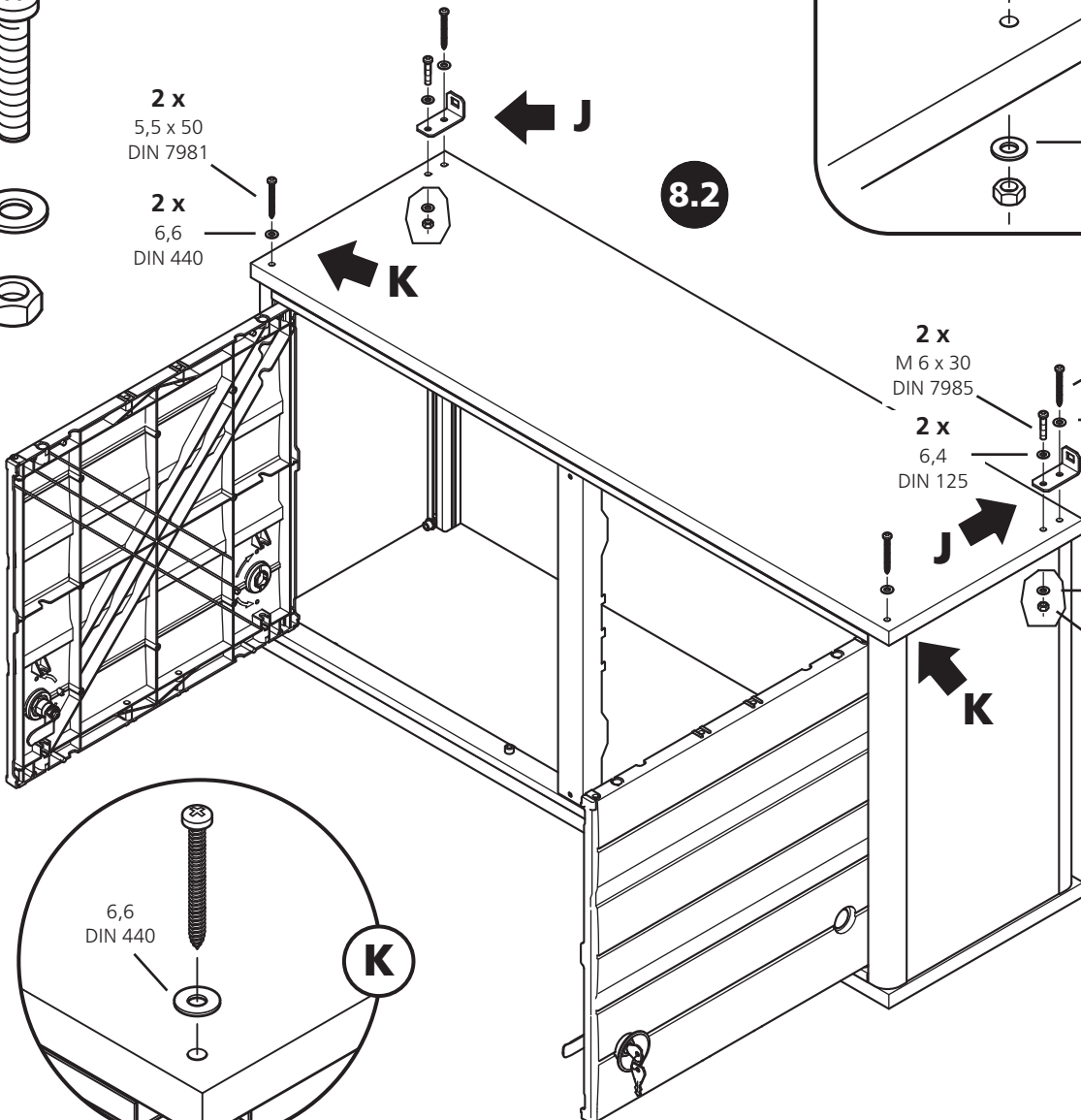
2 x
M 6
DIN 934



J



8.2



2 x
M 6 x 30
DIN 7985

2 x
6,4
DIN 125

2 x
5,5 x 50
DIN 7981

2 x
6,4
DIN 125

2 x
6,4
DIN 125

2 x
M 6
DIN 934

2 x
6,4
DIN 125

2 x
M 6
DIN 934

6,6
DIN 440

K

PH 2



TX 30



SW 10



