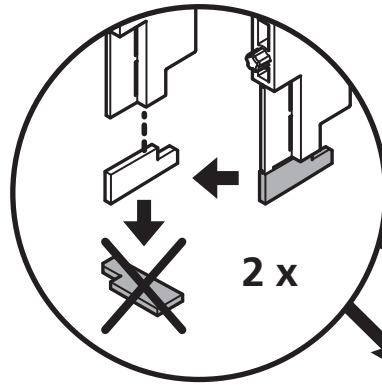
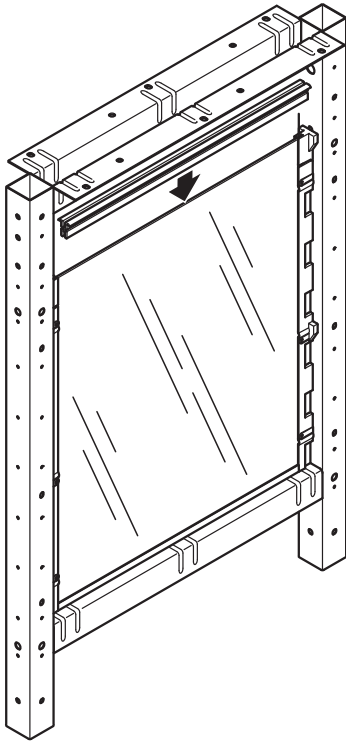


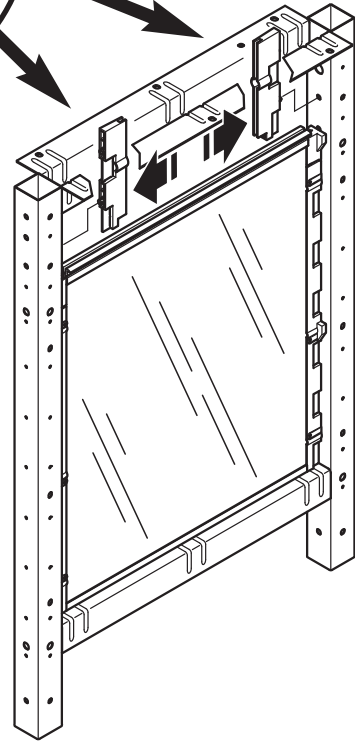
1



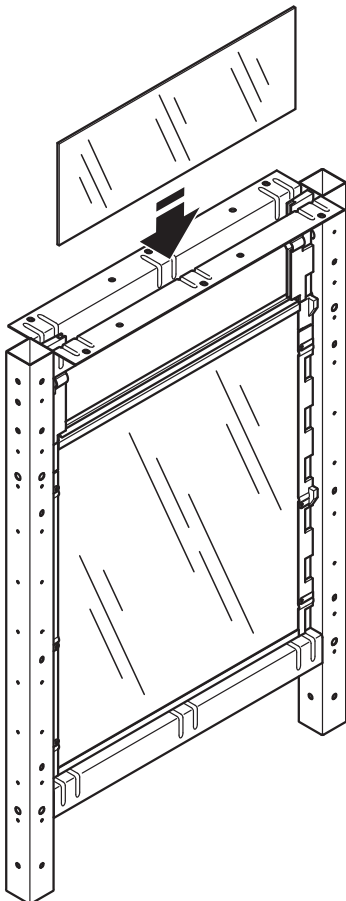
1e



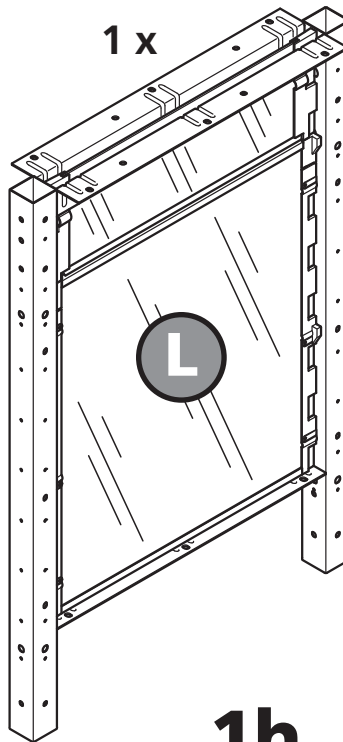
1f



1g

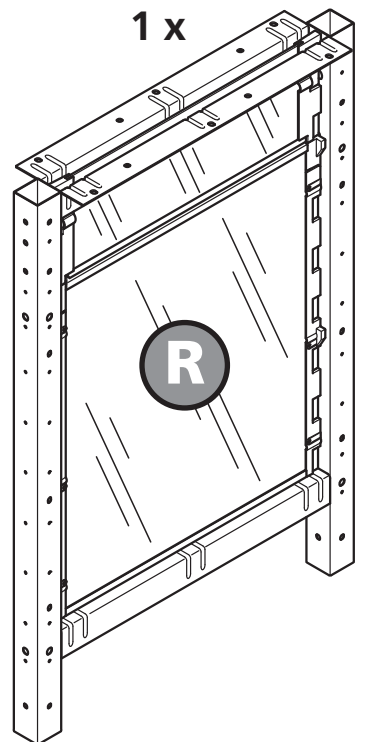


1 x



1h

1 x

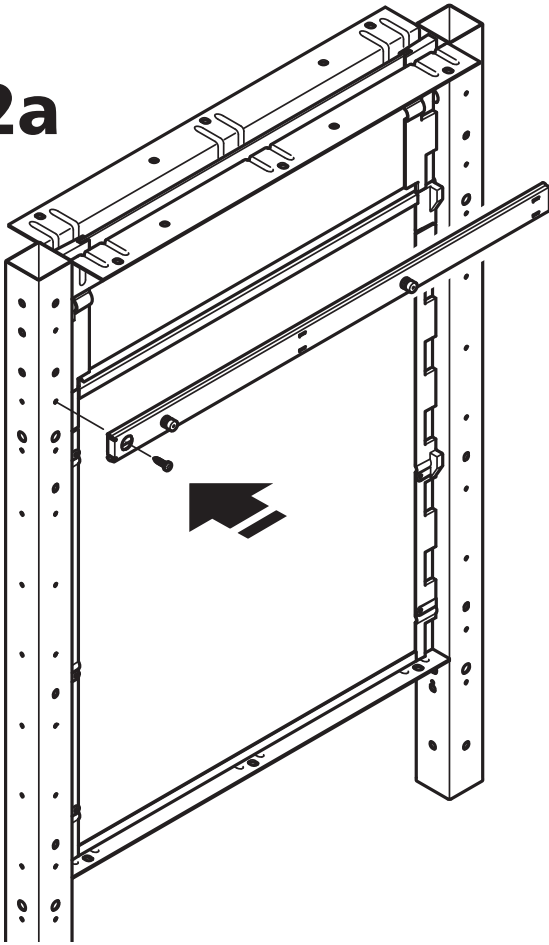


4 x
3,9 x 13

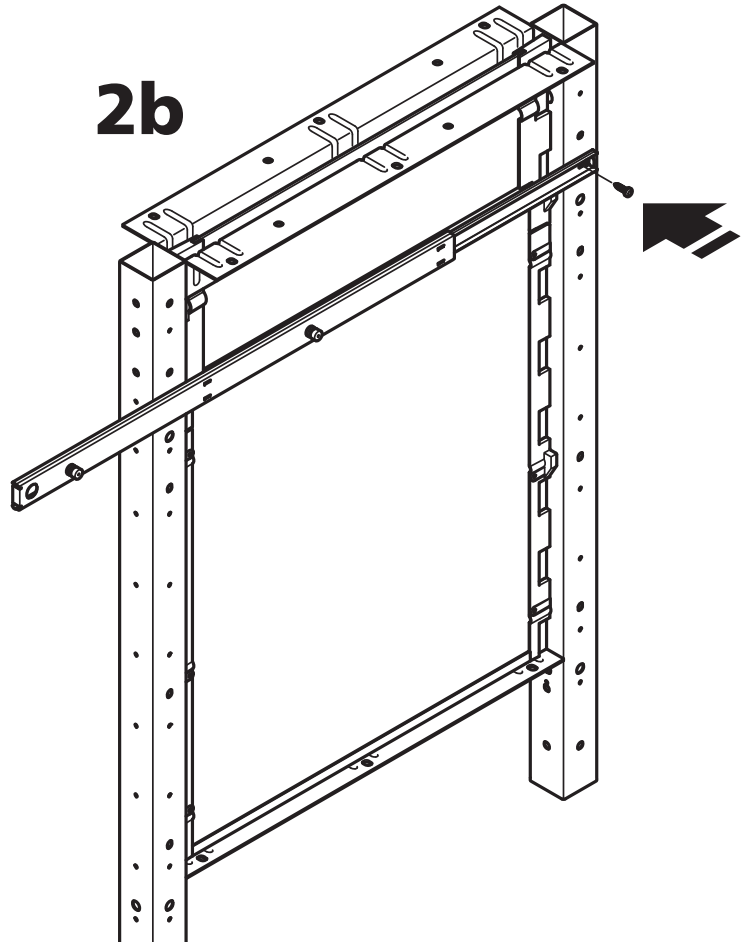


2

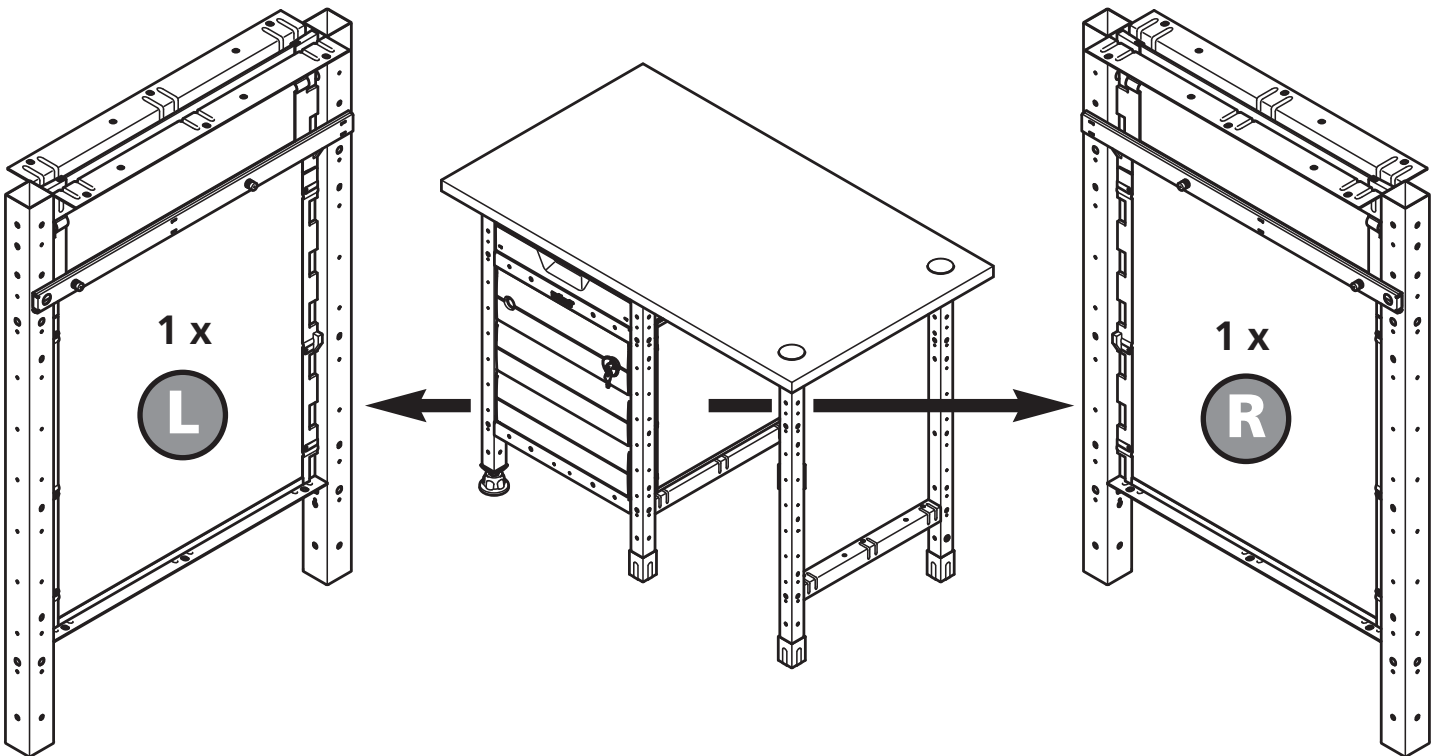
2a



2b



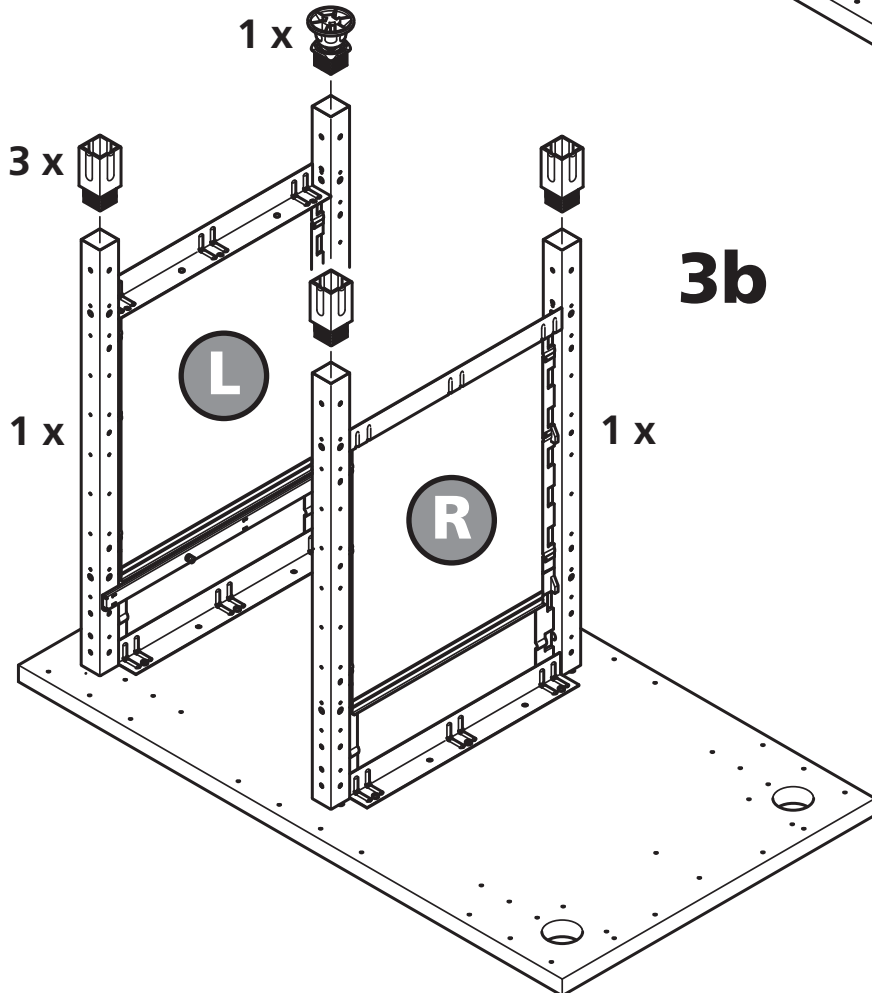
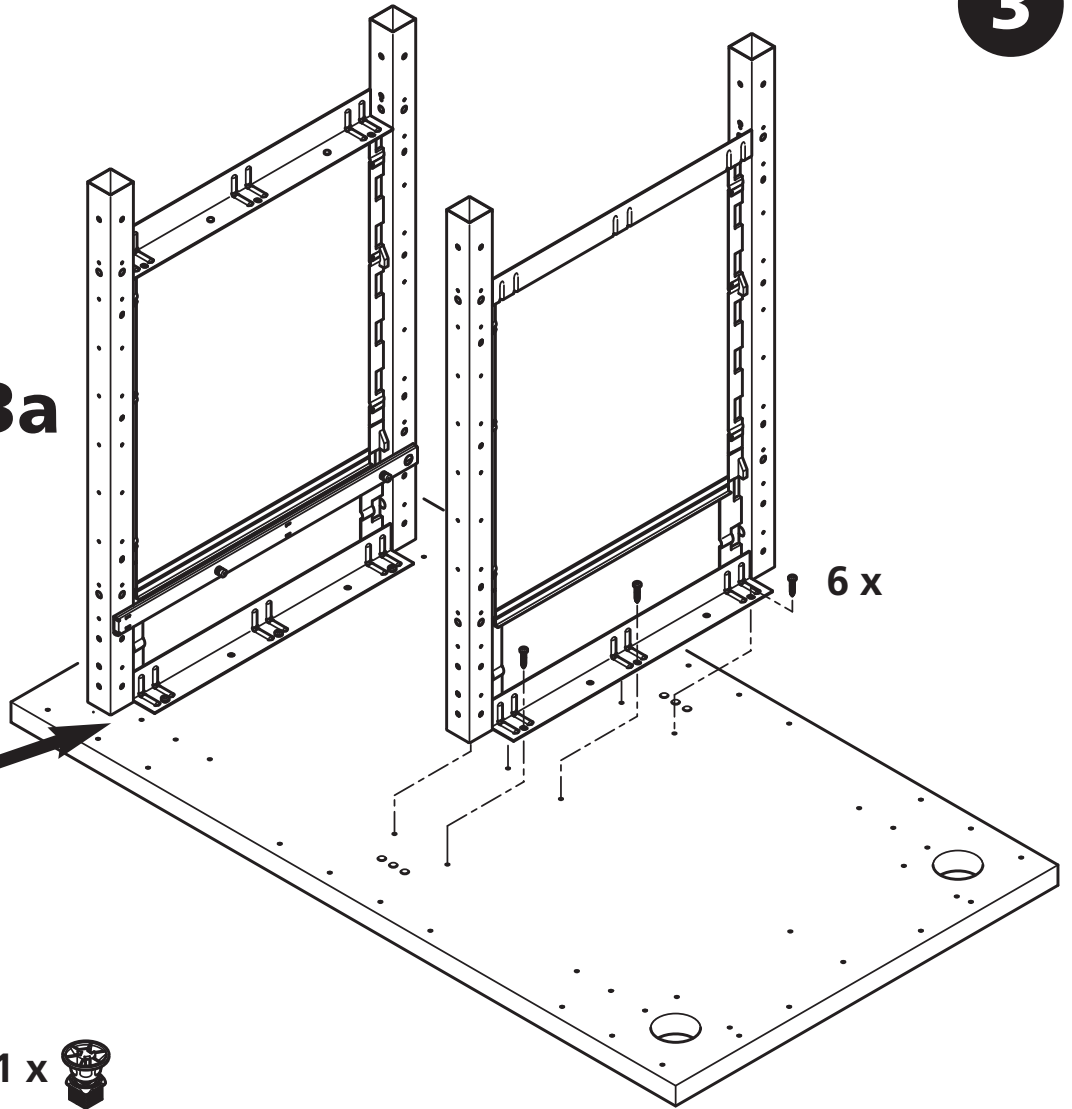
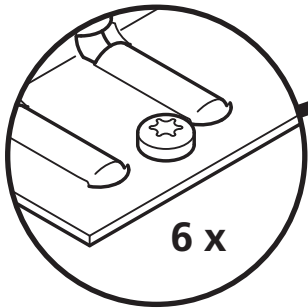
2c



12 x
6 x 25

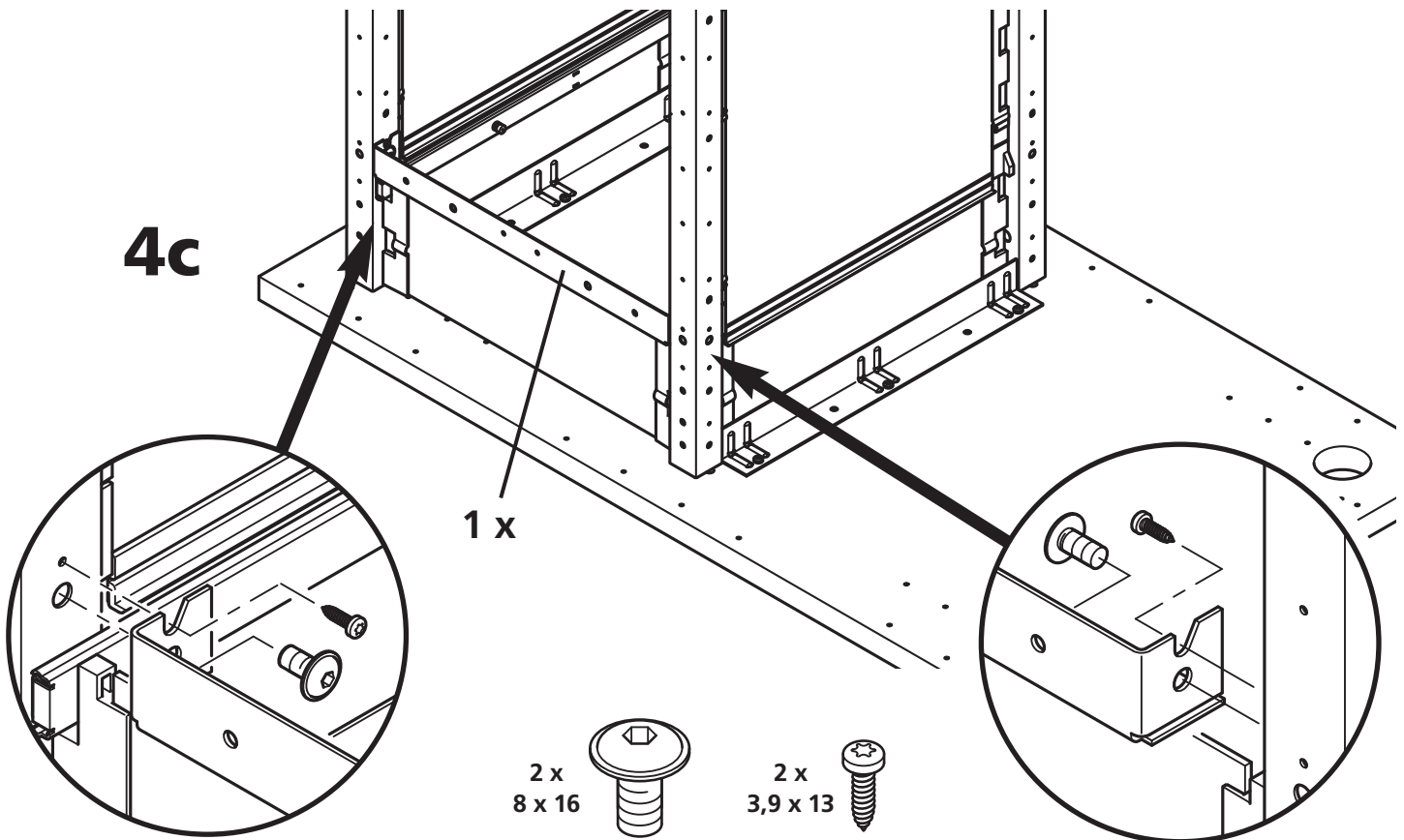
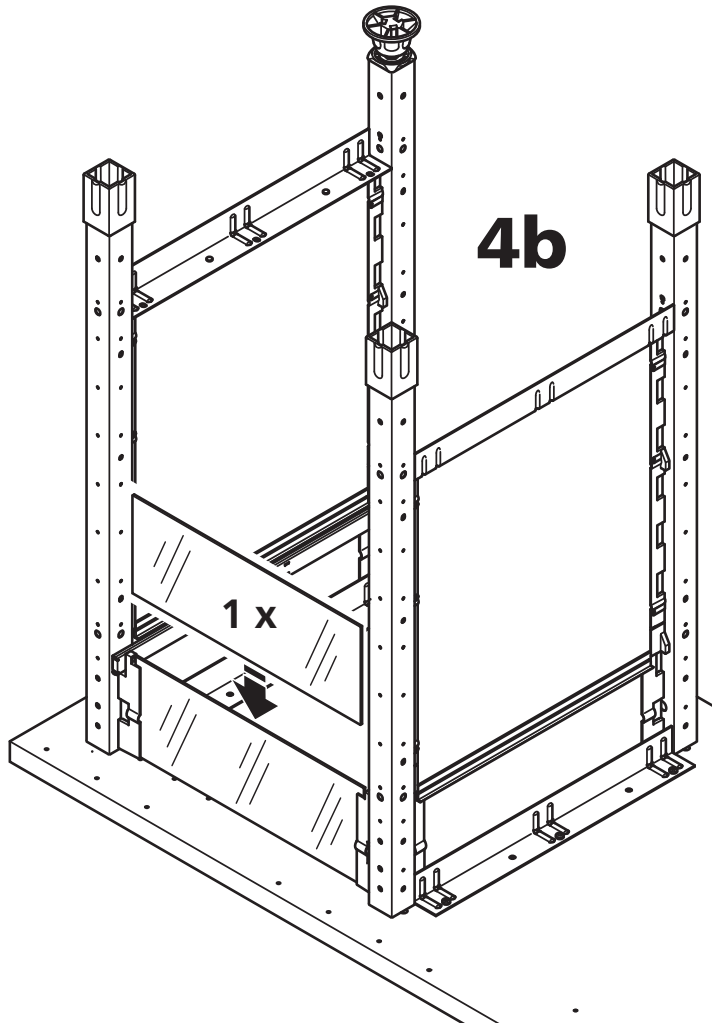
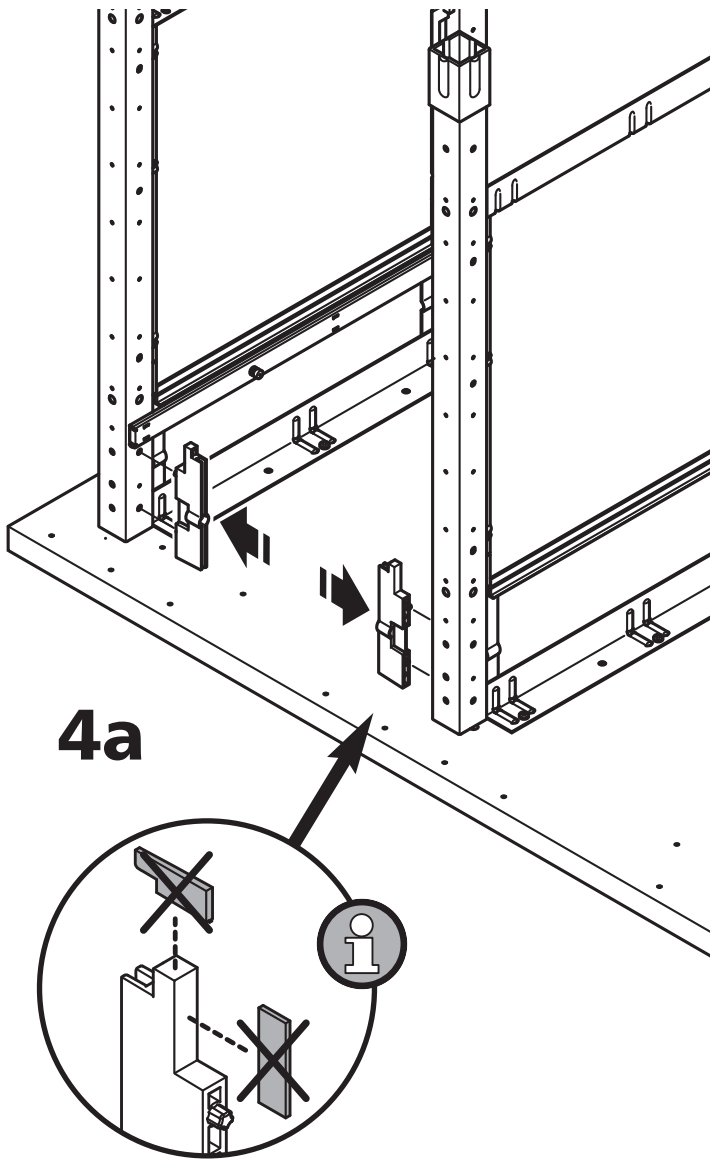


3a

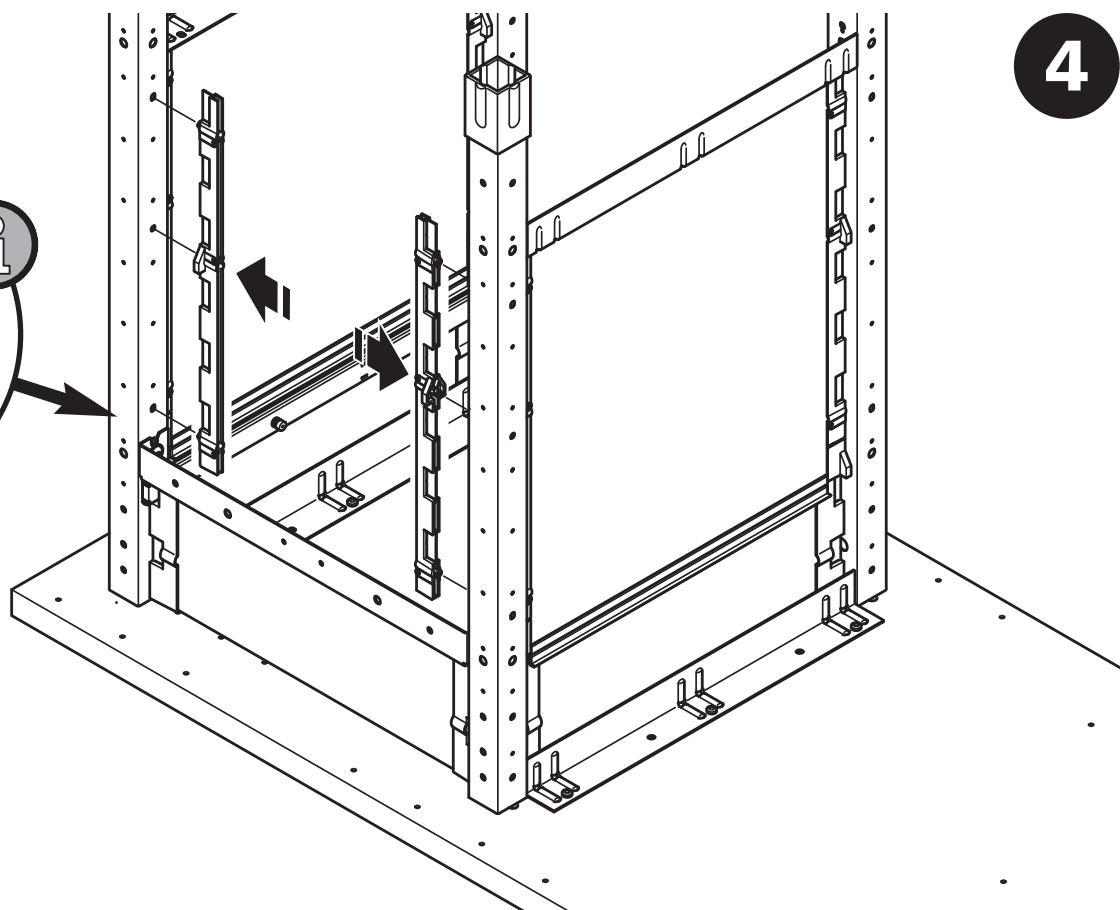
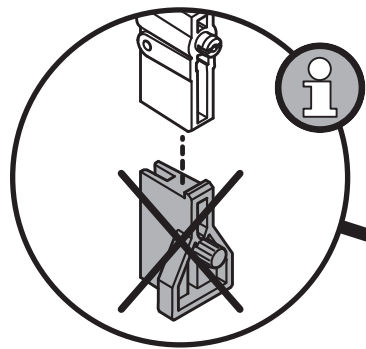


3b

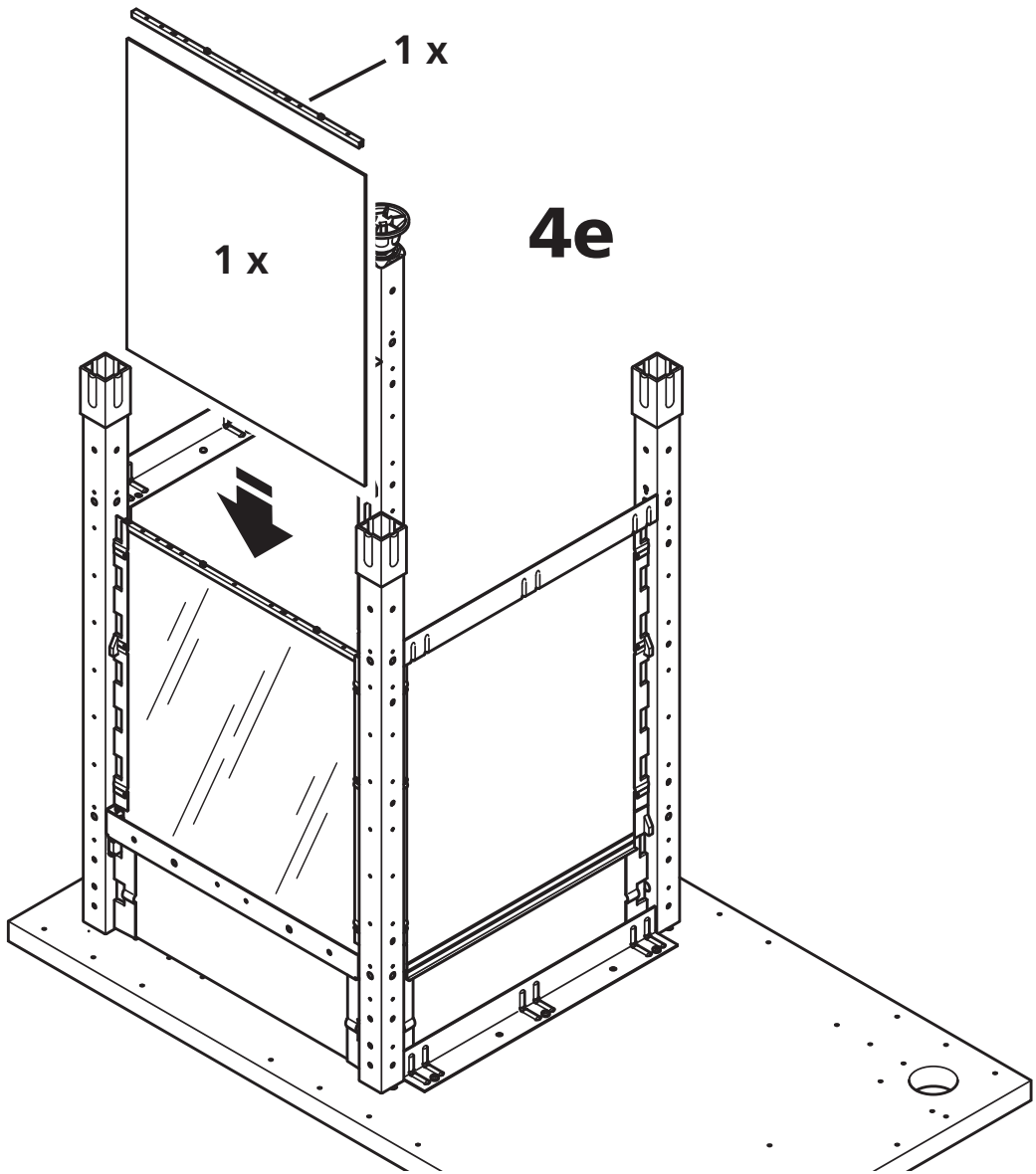
4



4

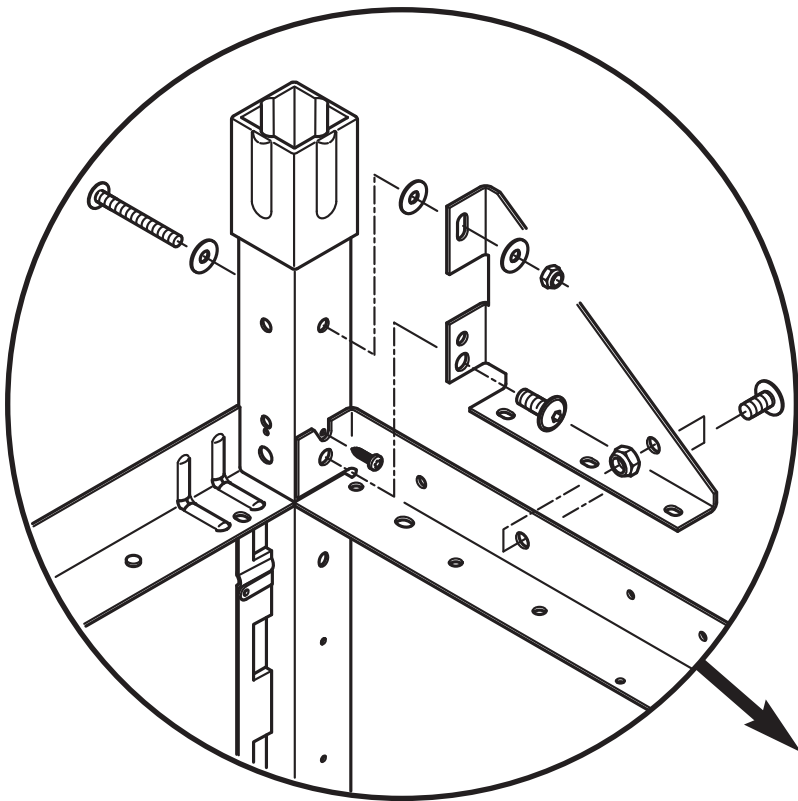


4d

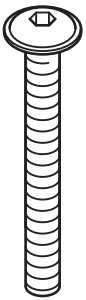


4e

4f



2 x
6 x 55



4 x
8 x 16



2 x
3,9 x 13



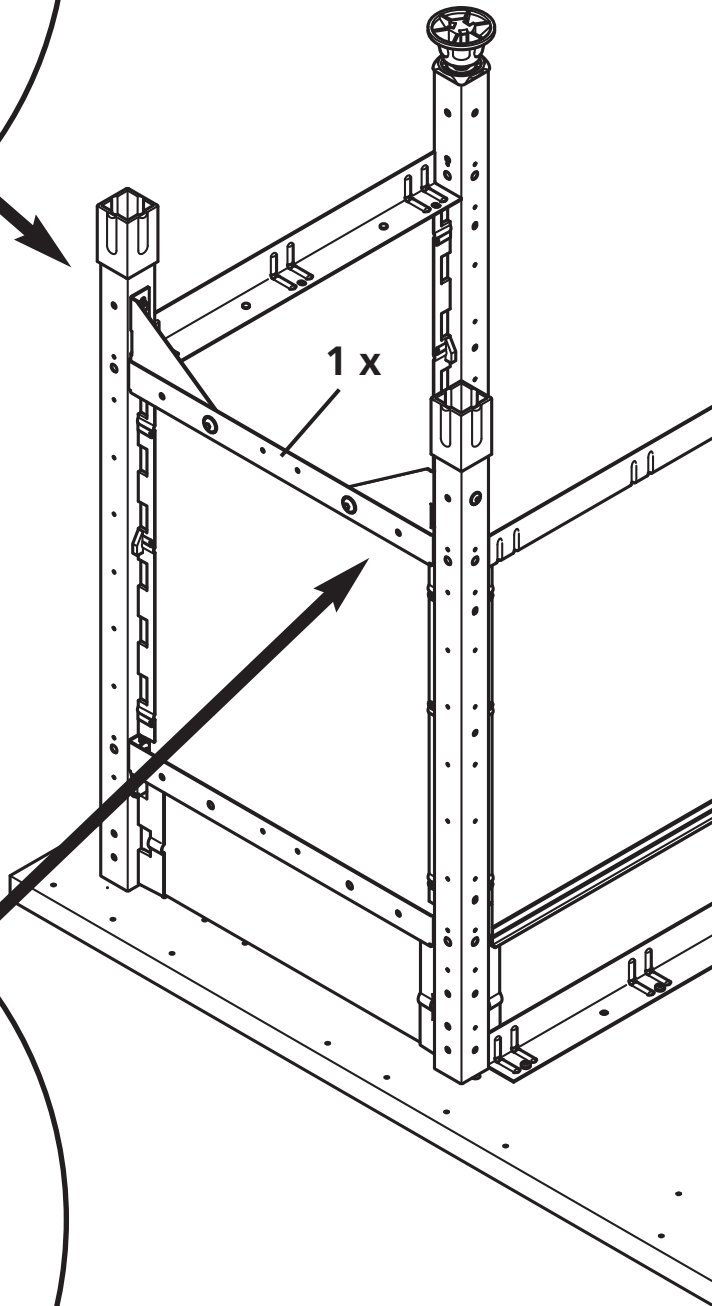
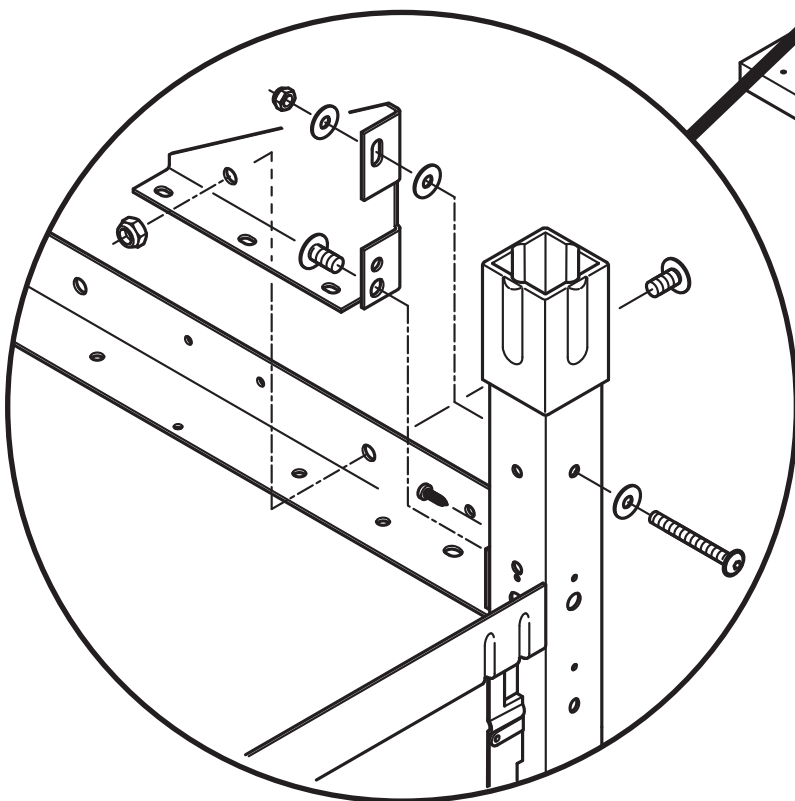
6 x
A 6,4



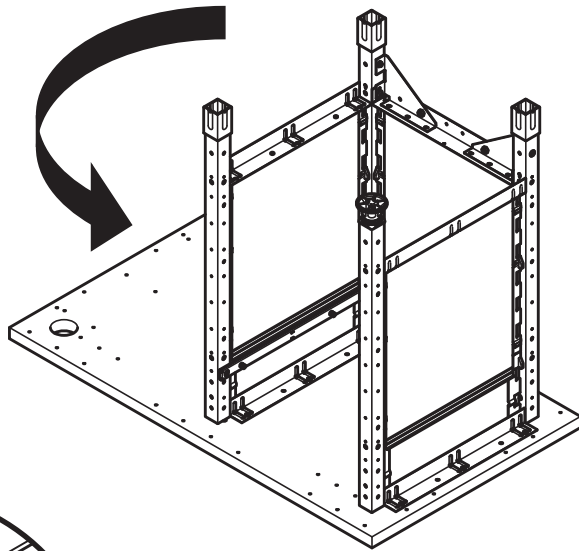
2 x
M 8



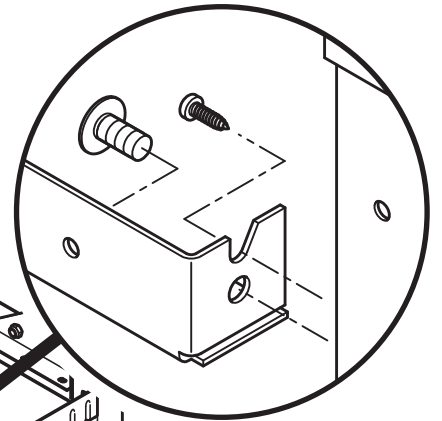
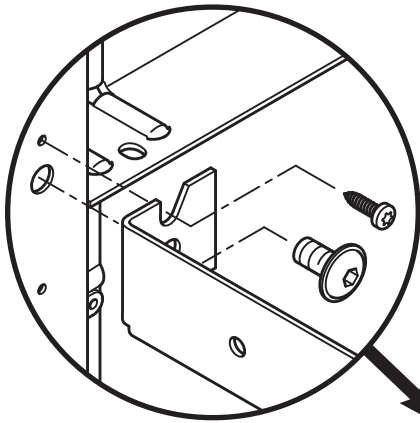
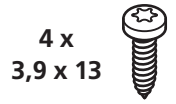
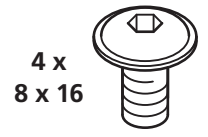
2 x
M 6



5



5a



5b

