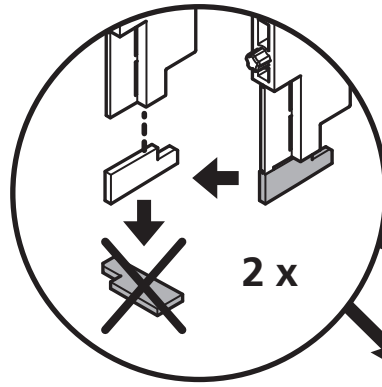
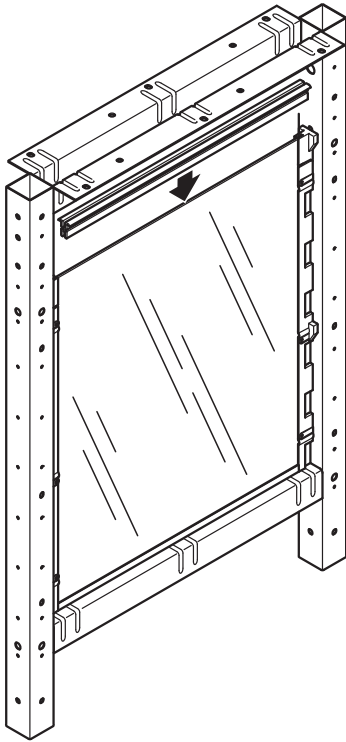


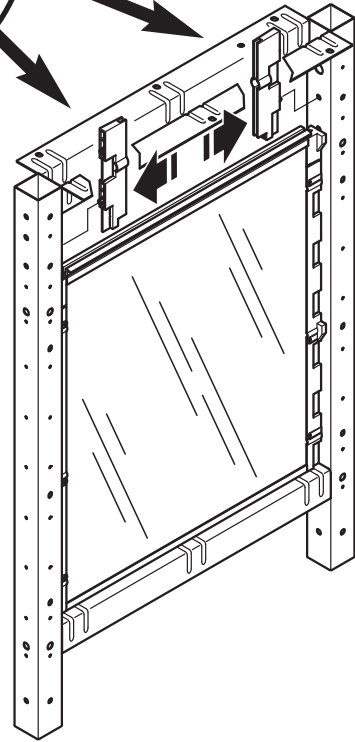
**1**



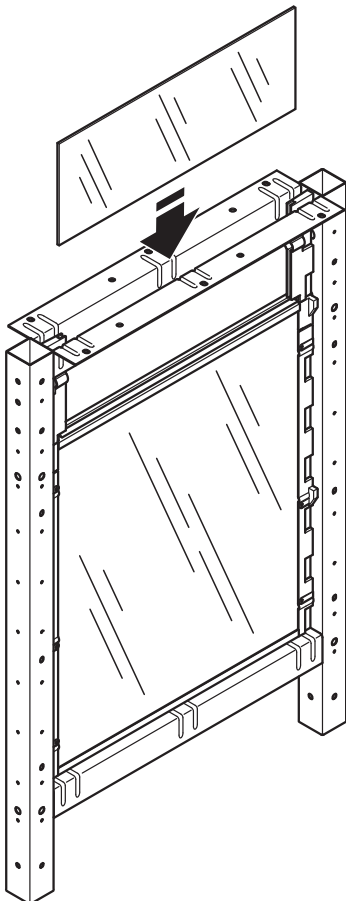
**1e**



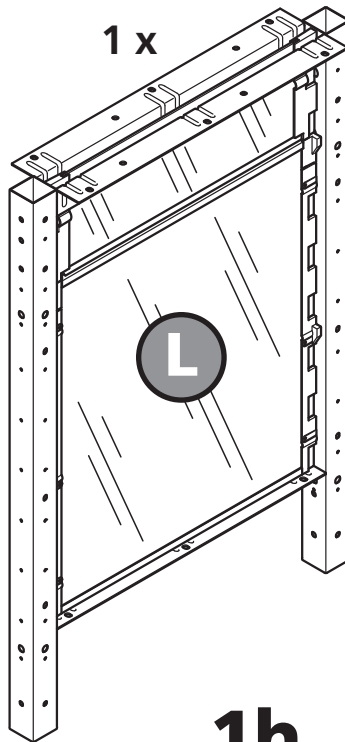
**1f**



**1g**

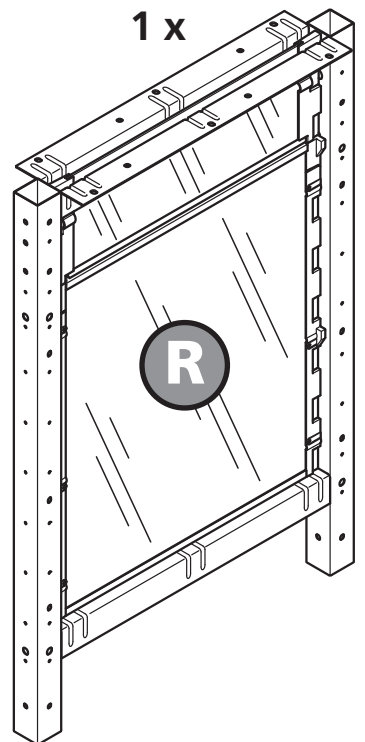


**1 x**



**1h**

**1 x**

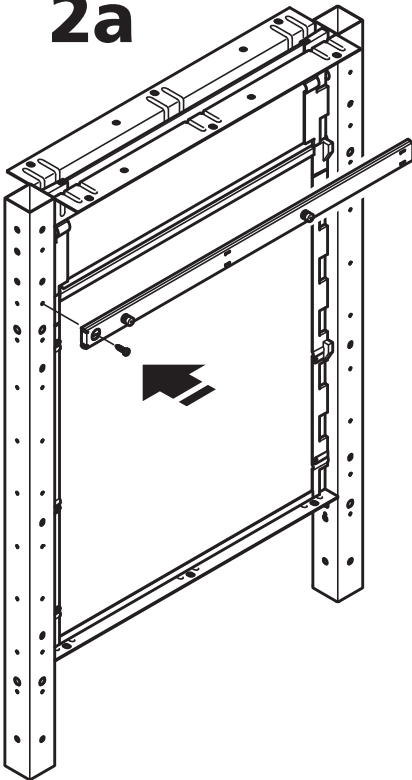


16 x  
3,9 x 13

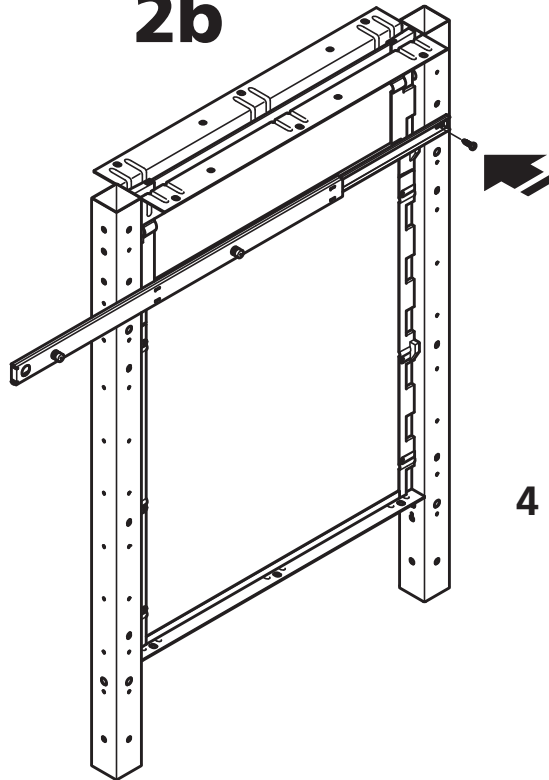


2

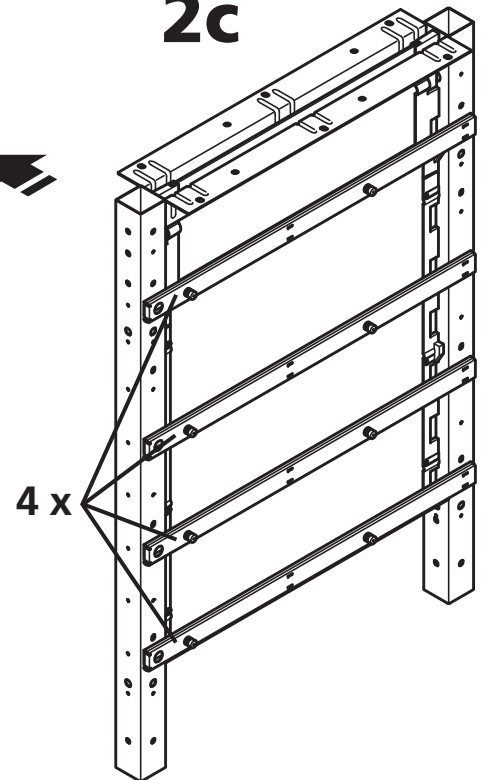
2a



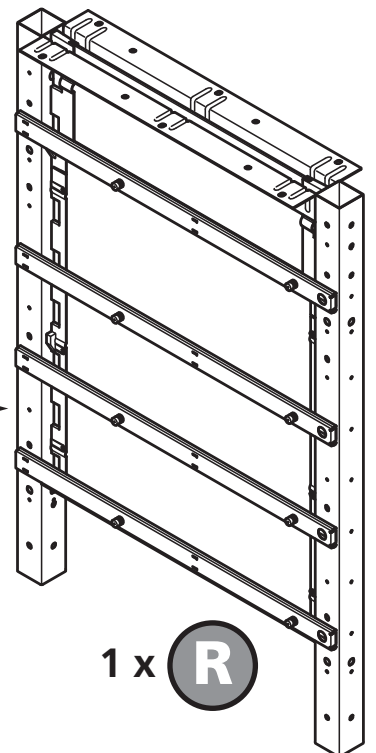
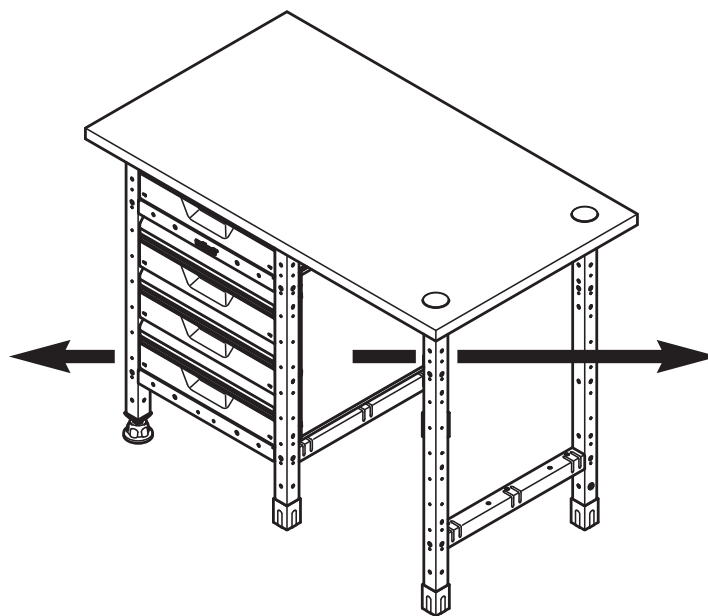
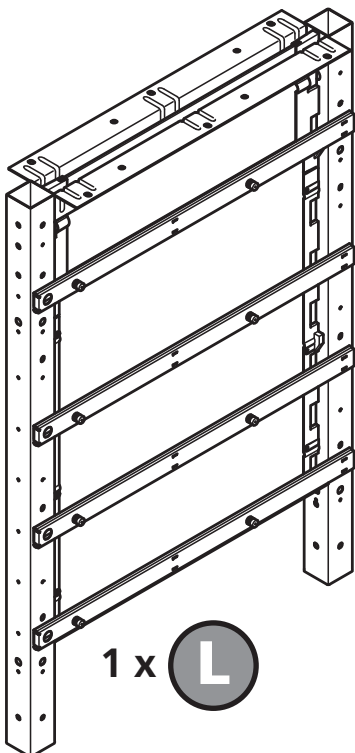
2b



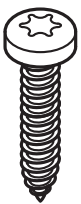
2c



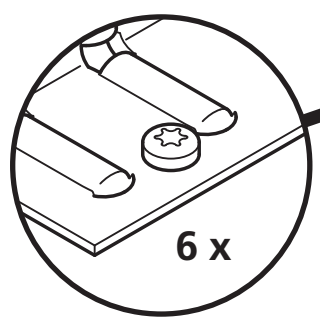
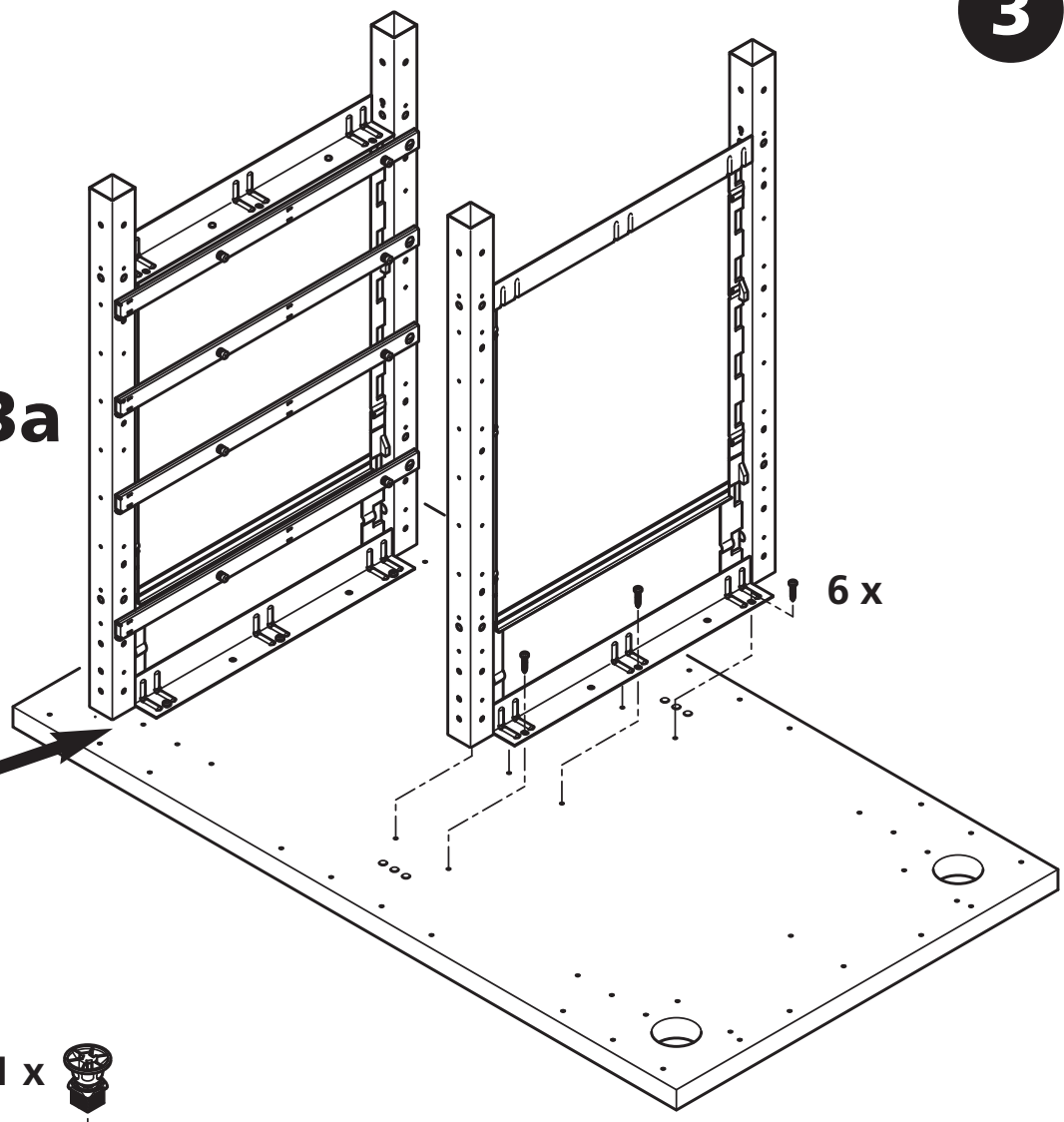
2d



12 x  
6 x 25



3a



6 x

1 x

3 x

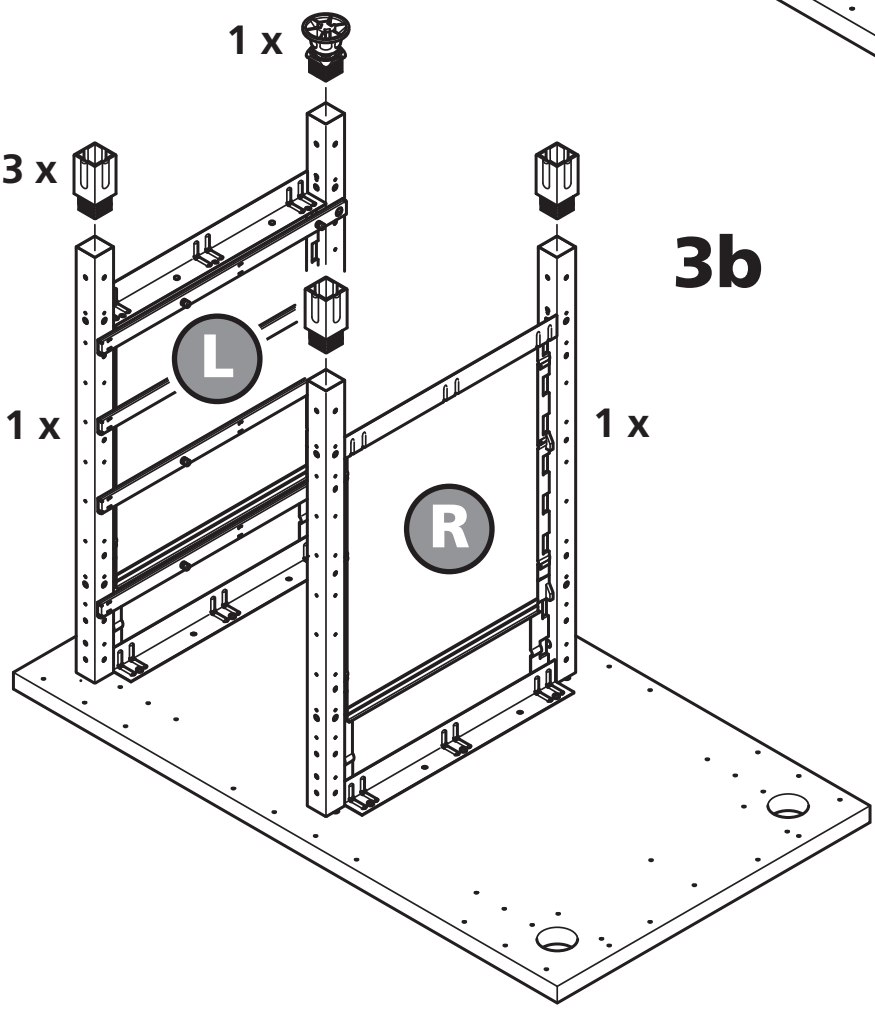
1 x

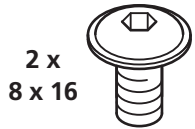
L

R

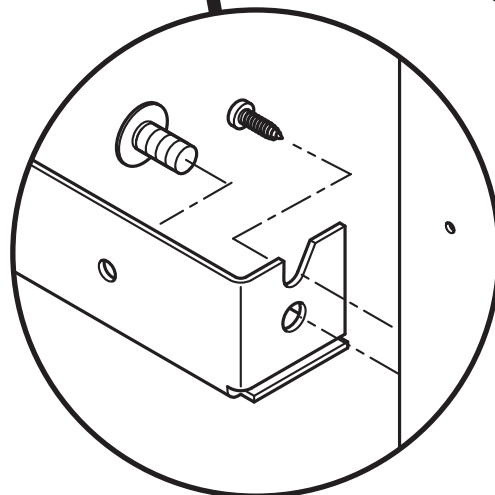
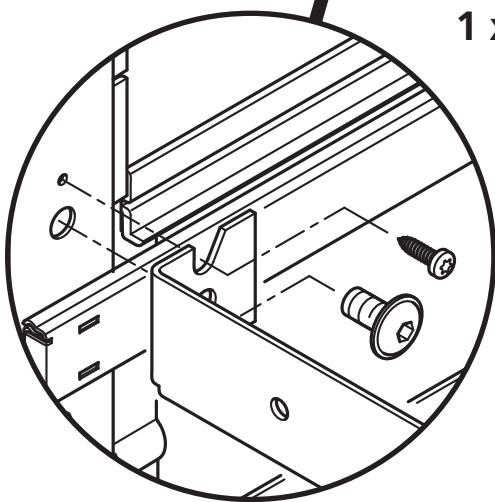
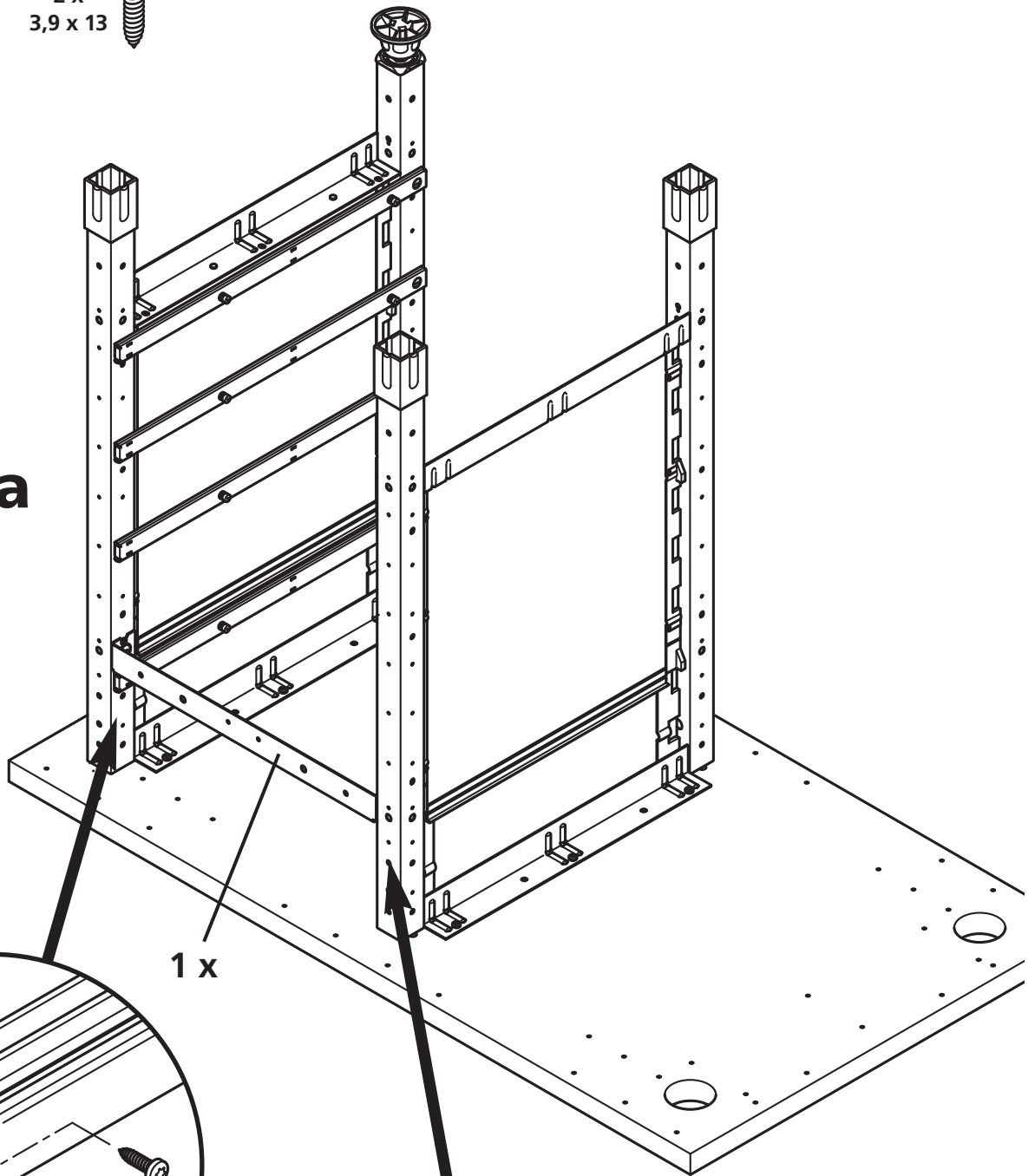
1 x

3b

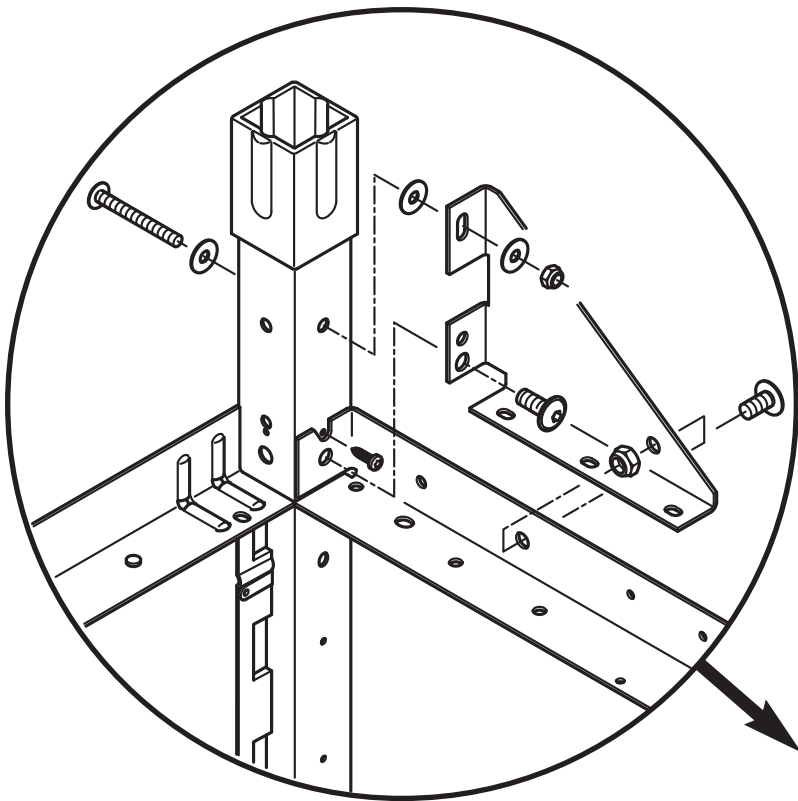




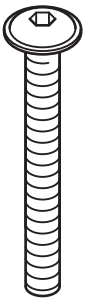
4a



4b



2 x  
6 x 55



4 x  
8 x 16



2 x  
3,9 x 13



6 x  
A 6,4



2 x  
M 8



2 x  
M 6

