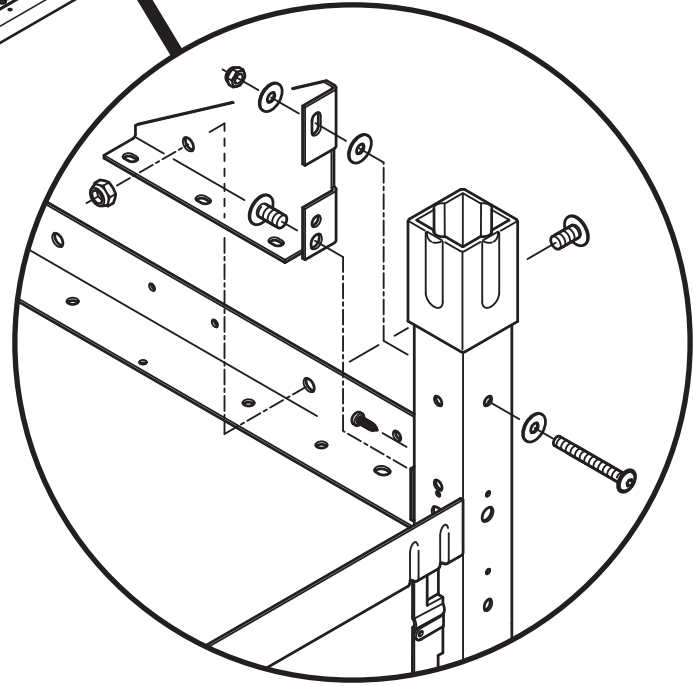
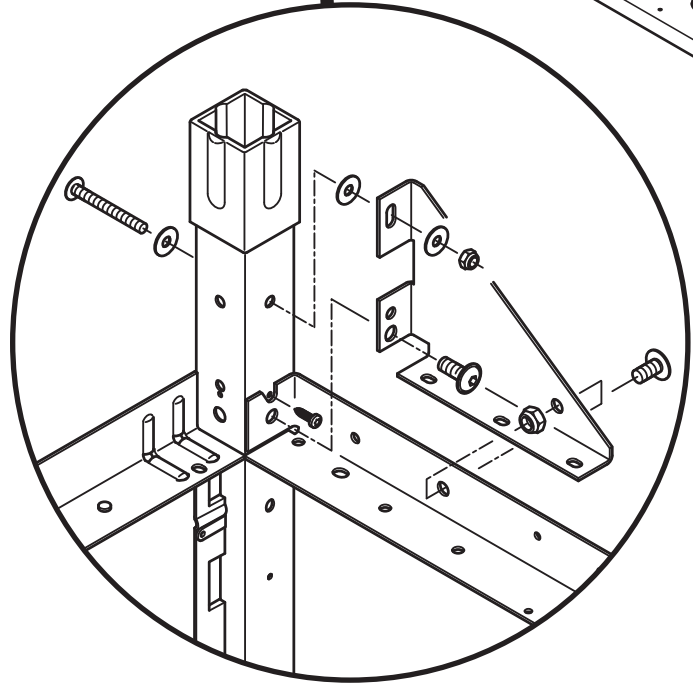
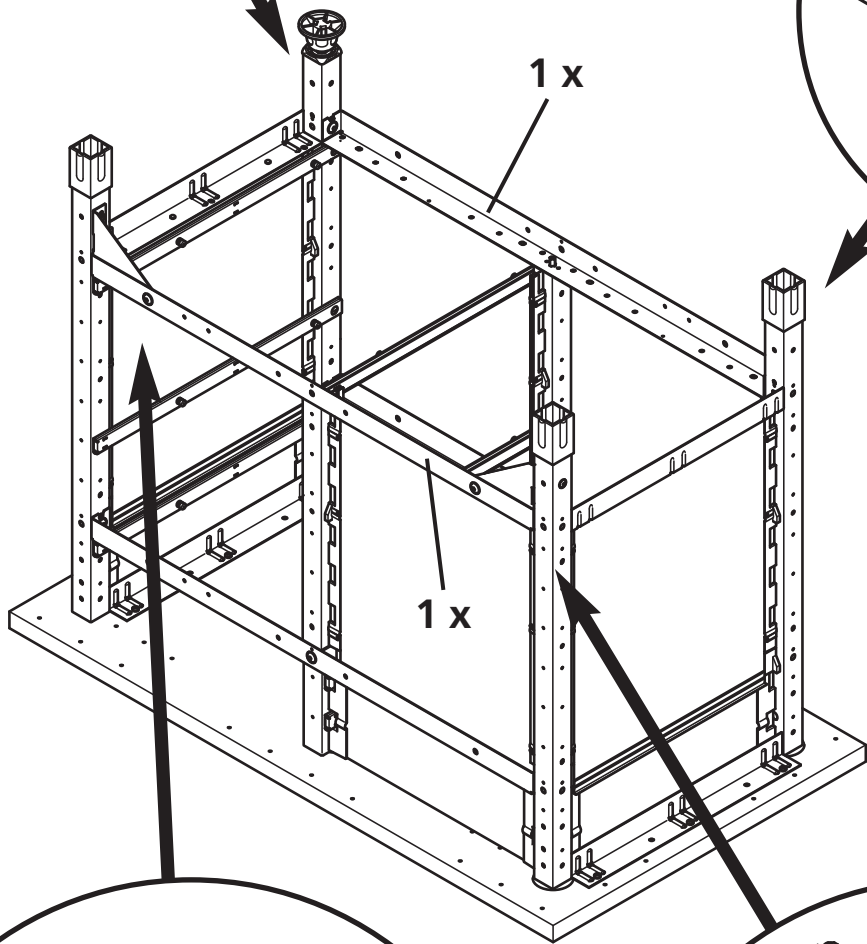
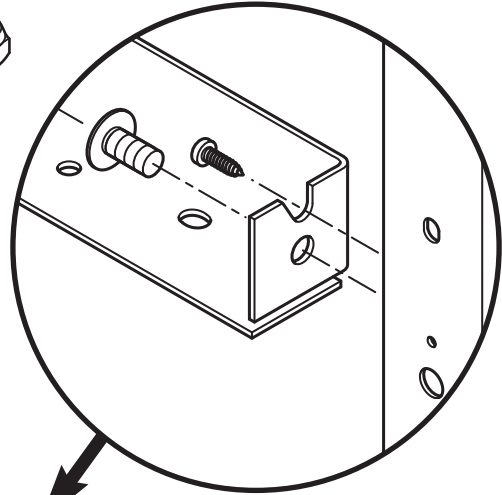
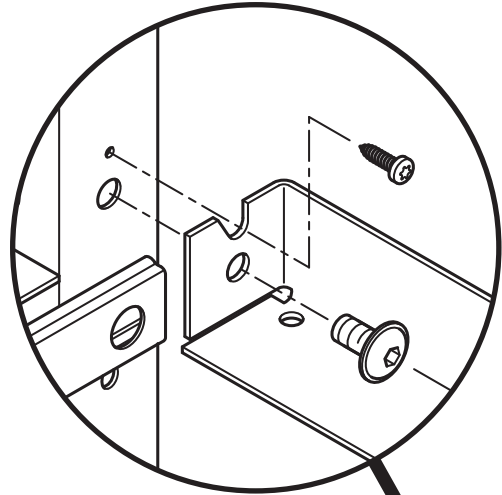
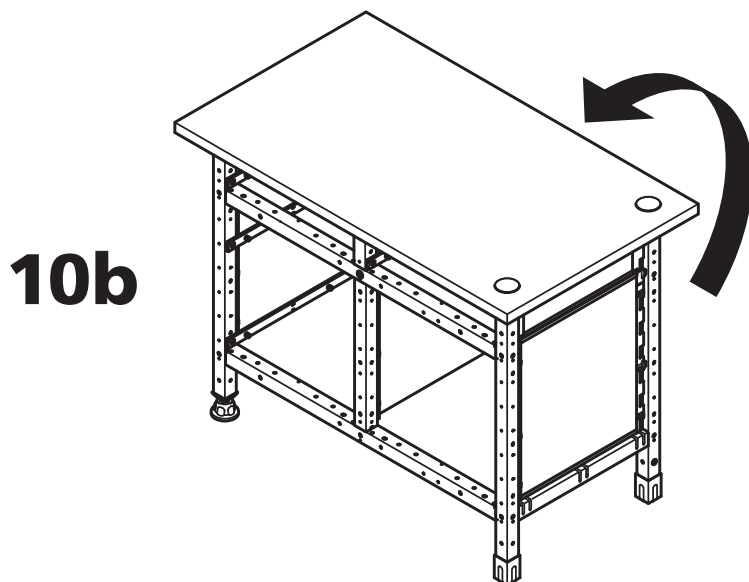
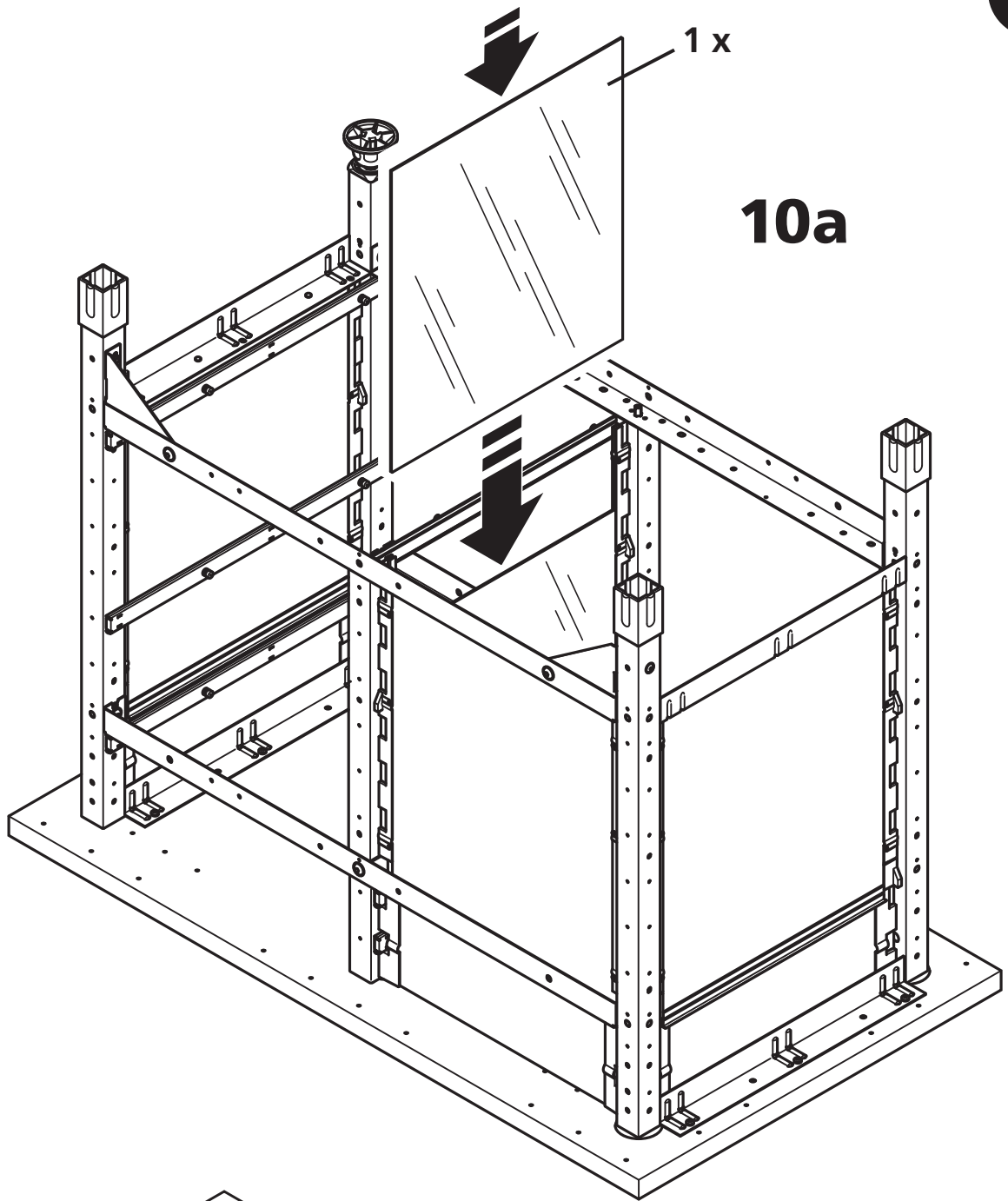
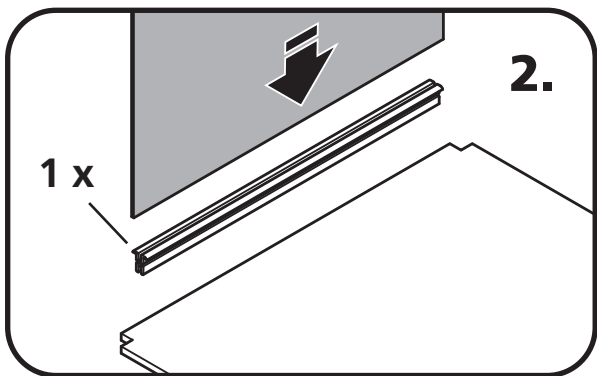
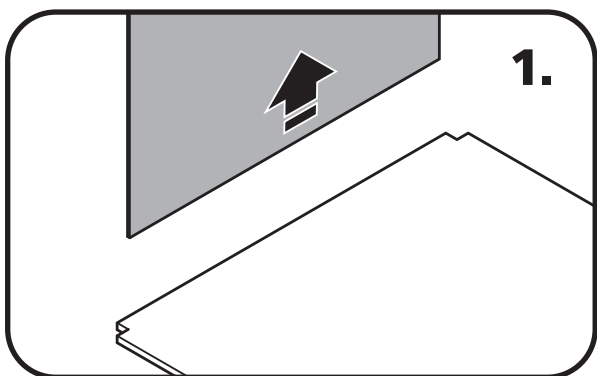
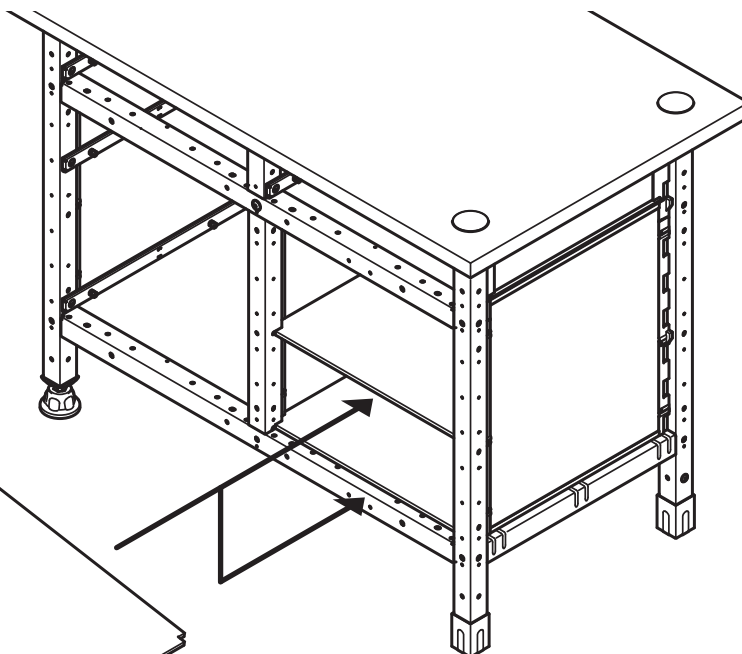
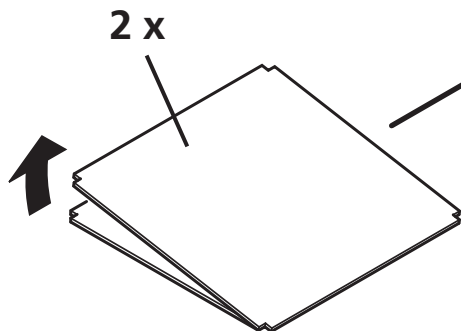


- 2 x 6 x 55
- 6 x 8 x 16
- 4 x 3,9 x 13
- 6 x A 6,4
- 2 x M 8
- 2 x M 6

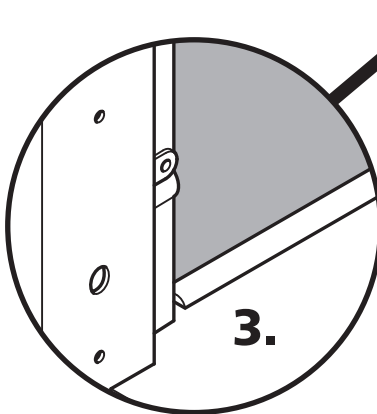
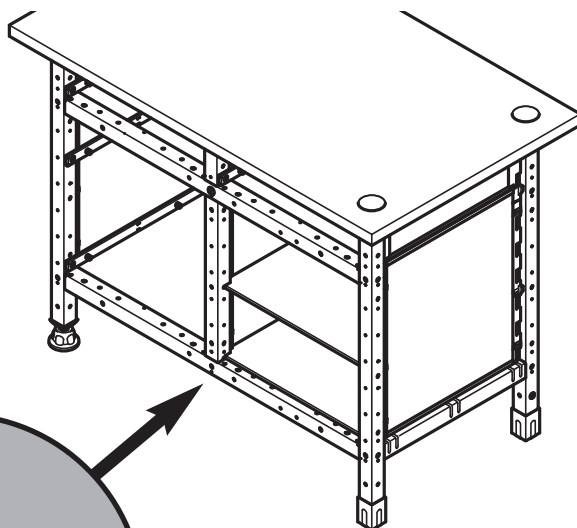




11a



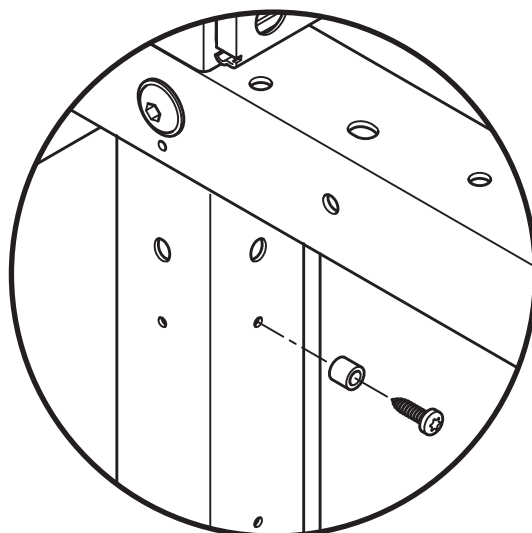
11b



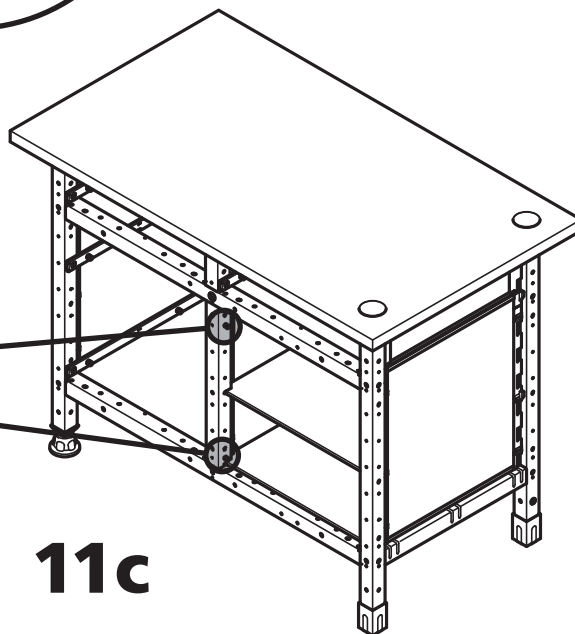
2 x
3,9 x 13



2 x

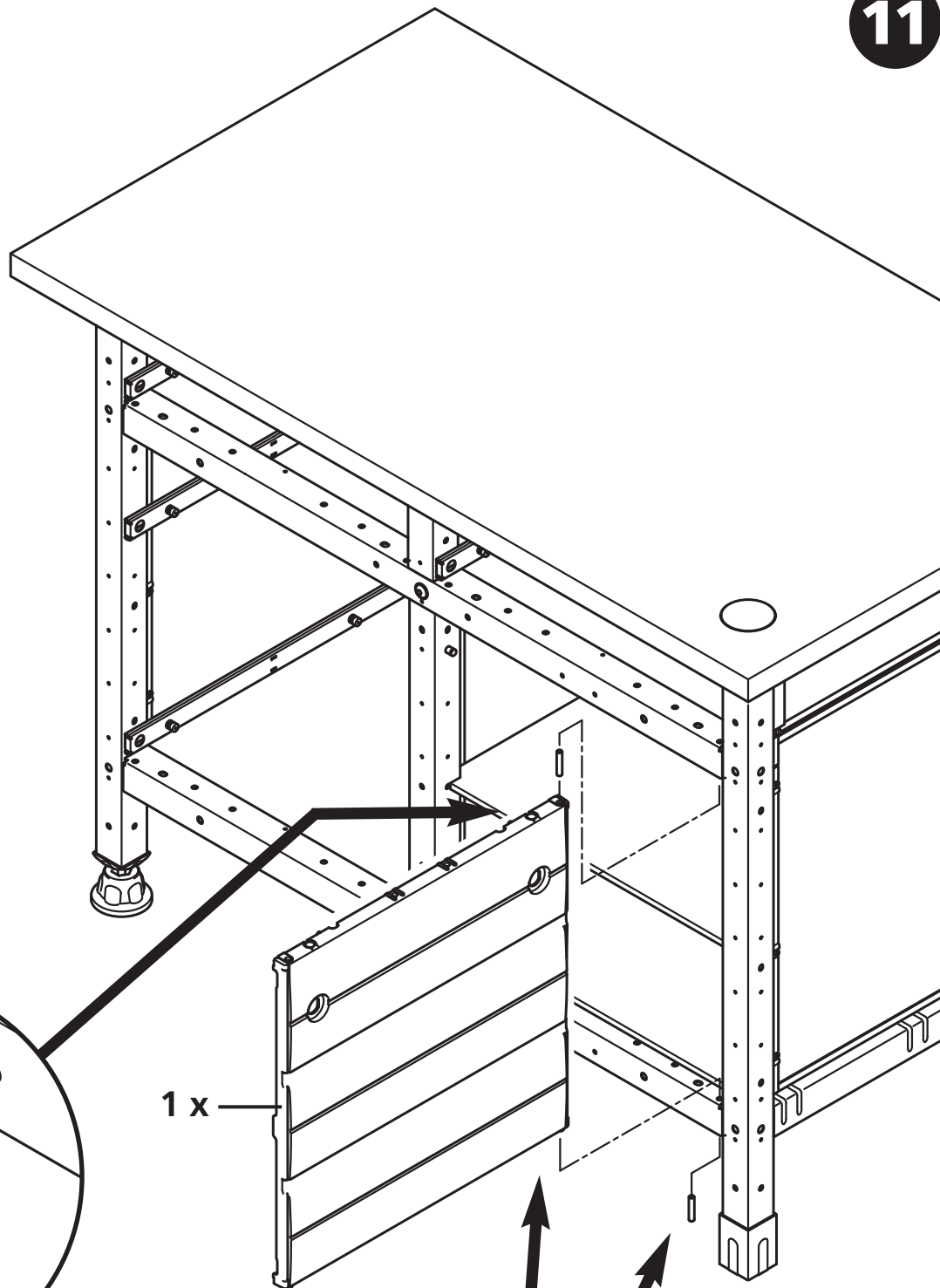


11c

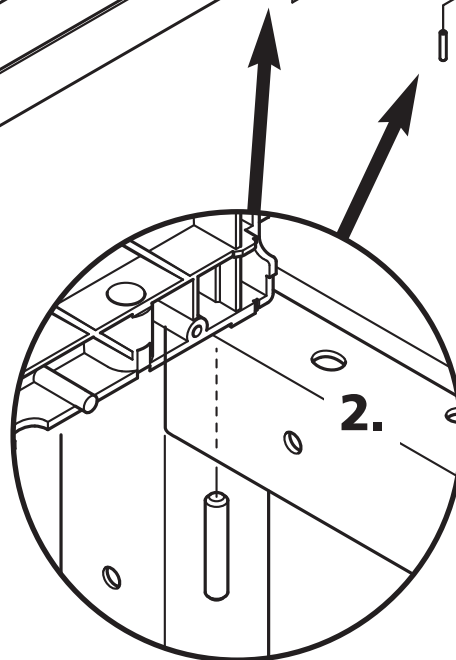
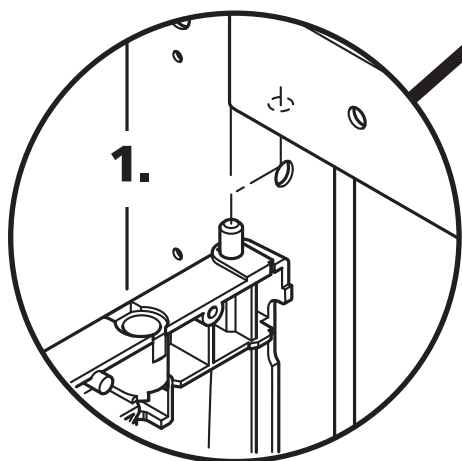


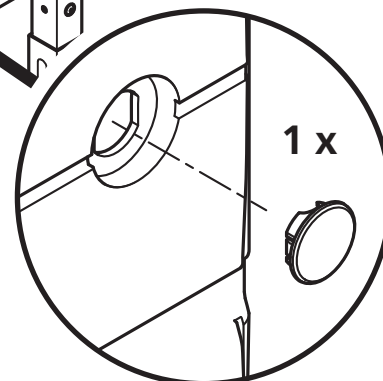
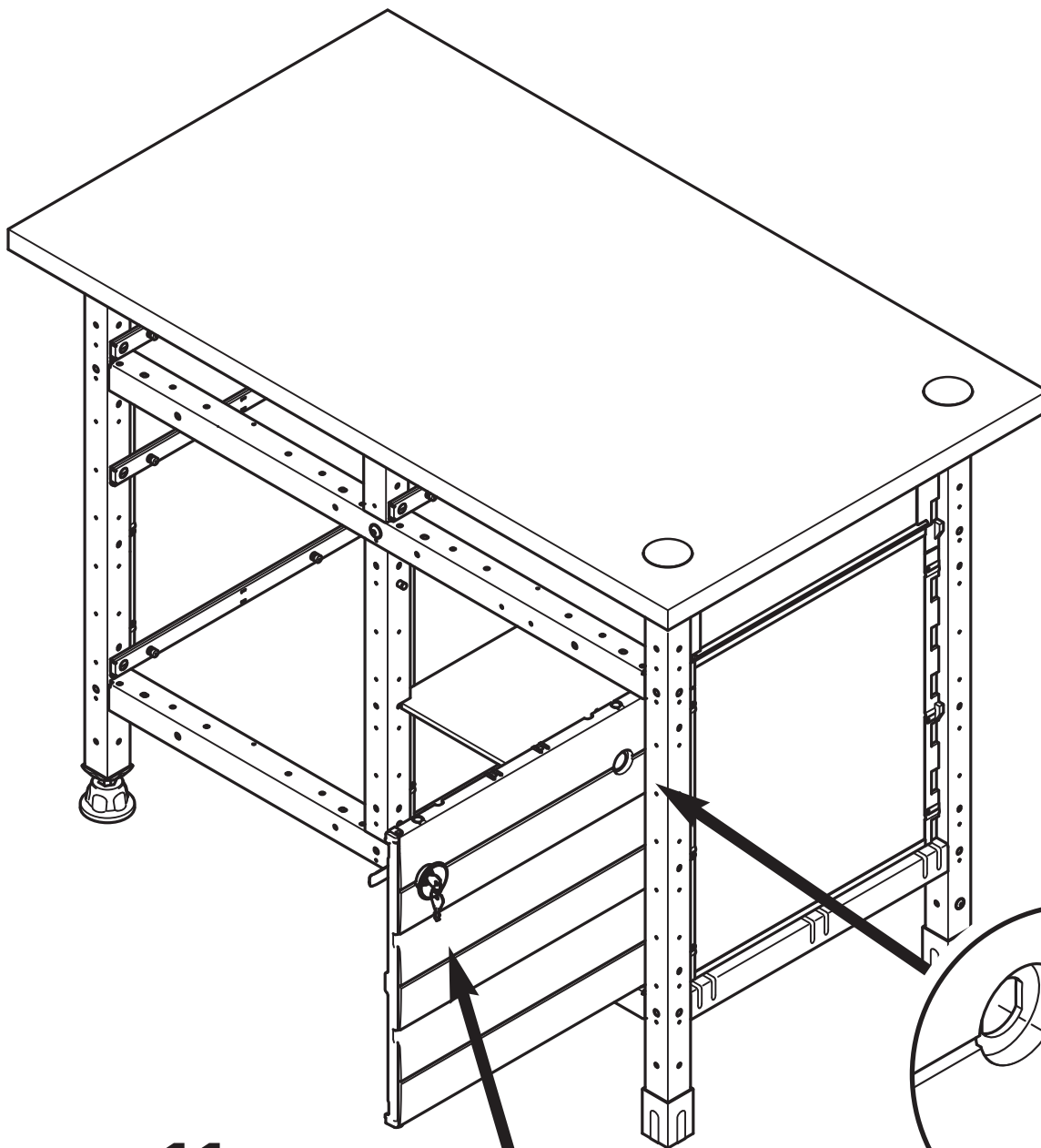
11d

2 x
6 x 30

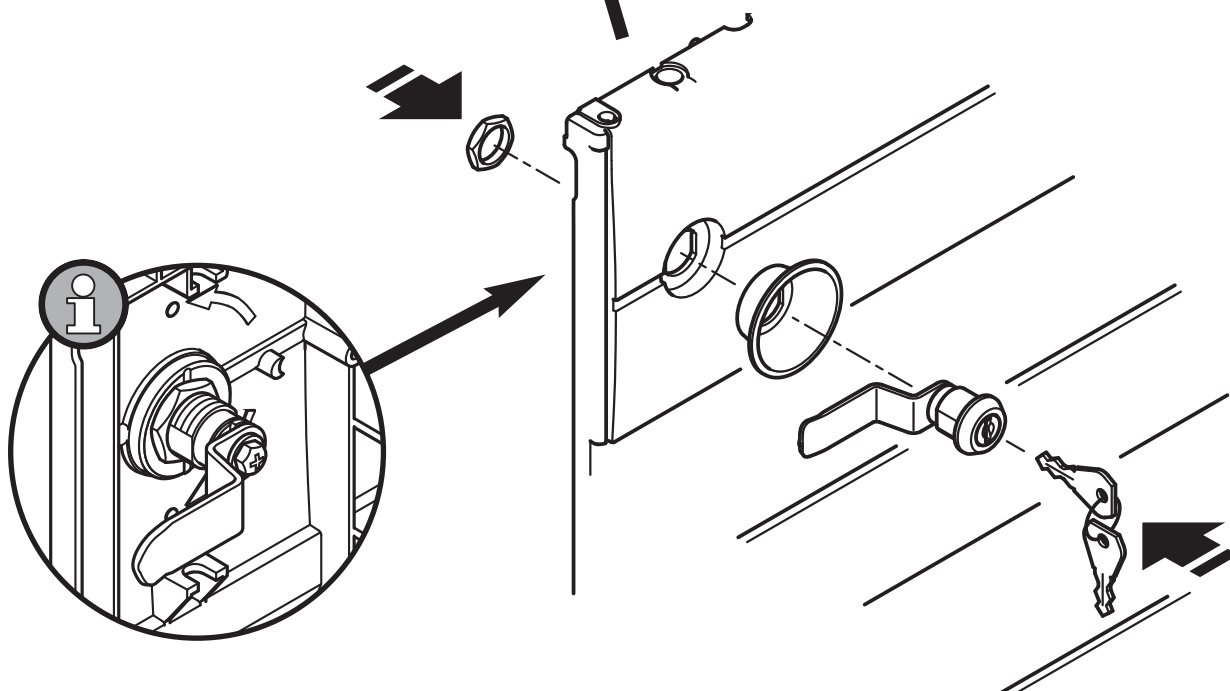


1 x

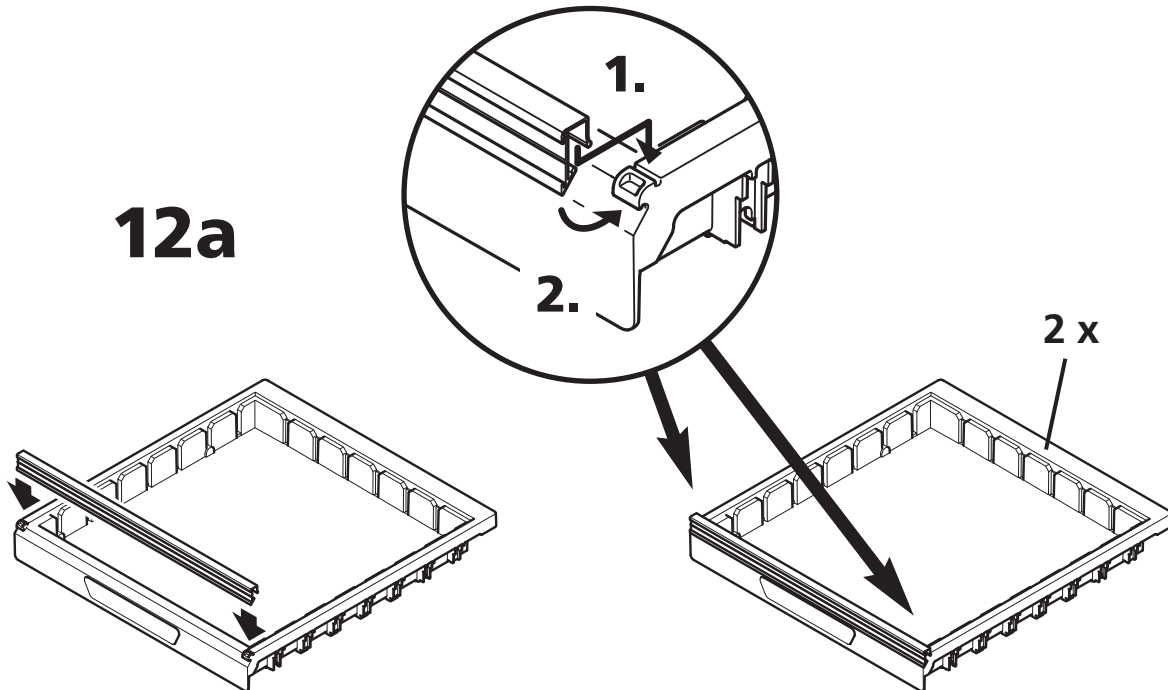




11e



12a



12b

